

# Bathyscafocus suspendu

© atelier dominique imbert, 2013

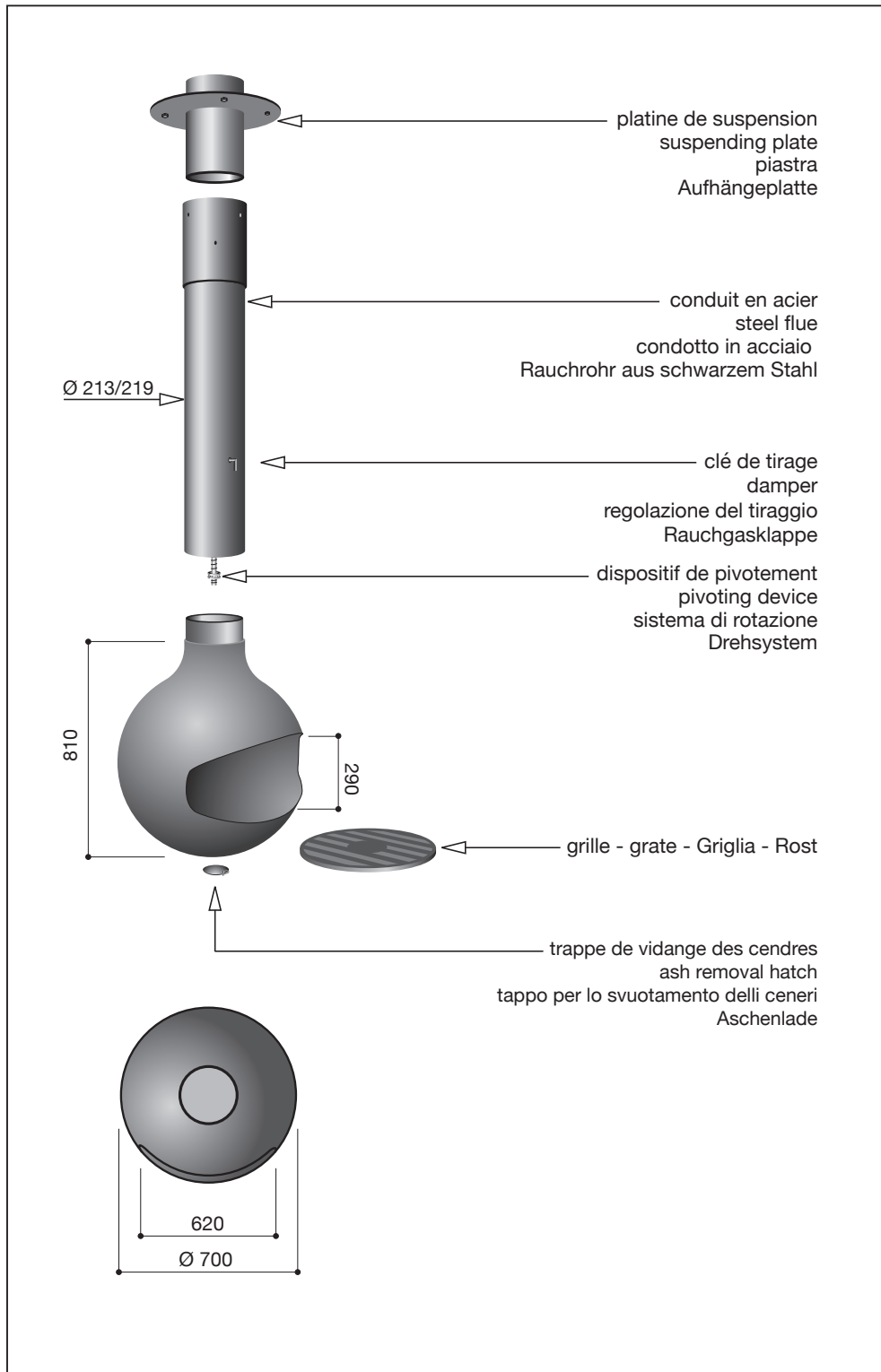


## Manuel d'installation

Installation handbook

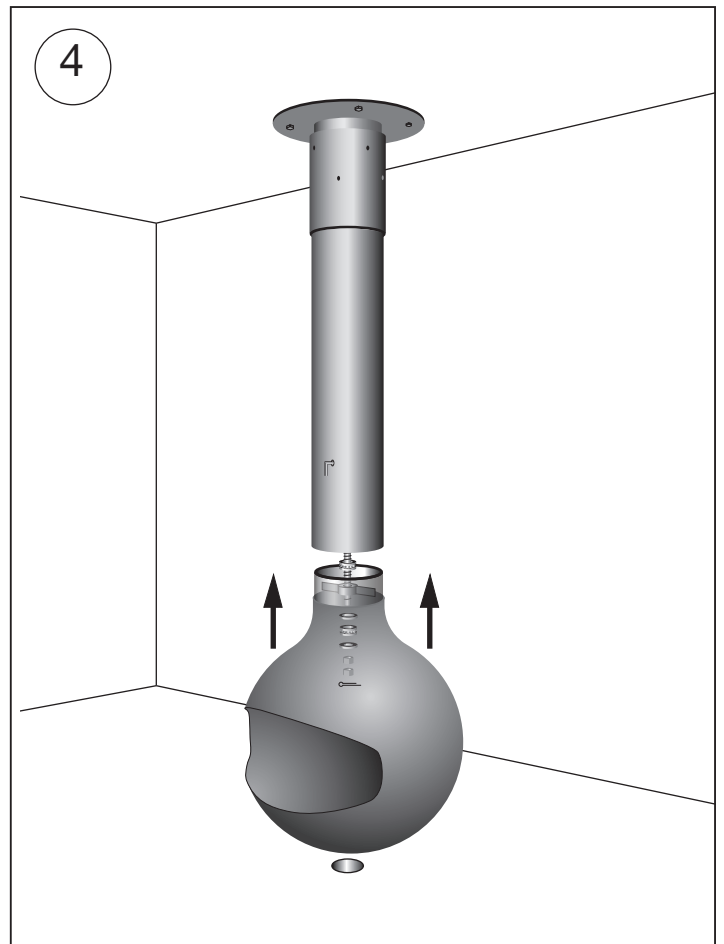
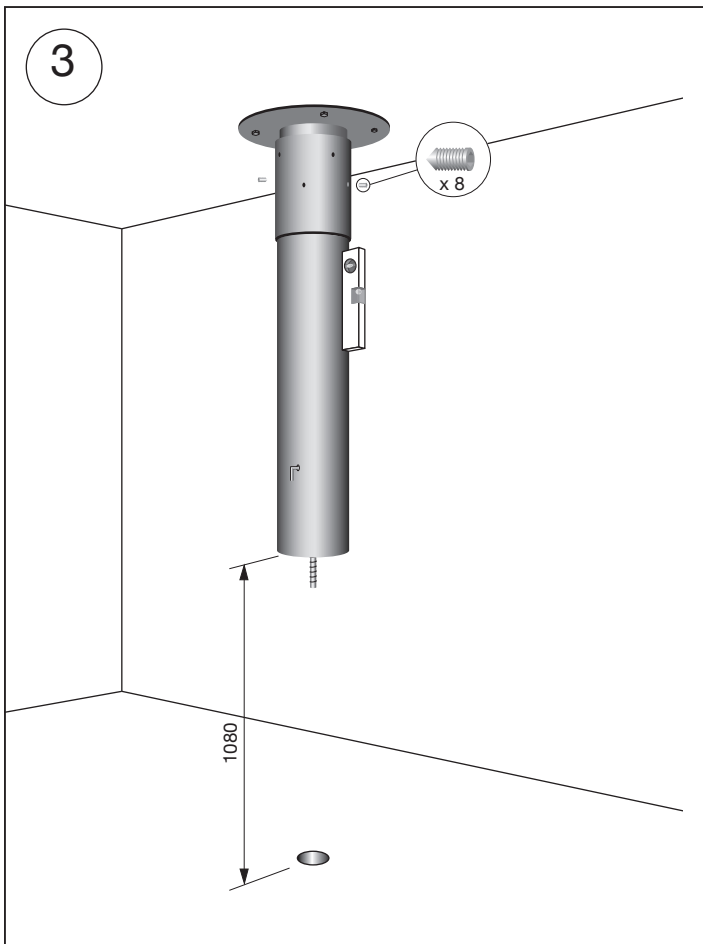
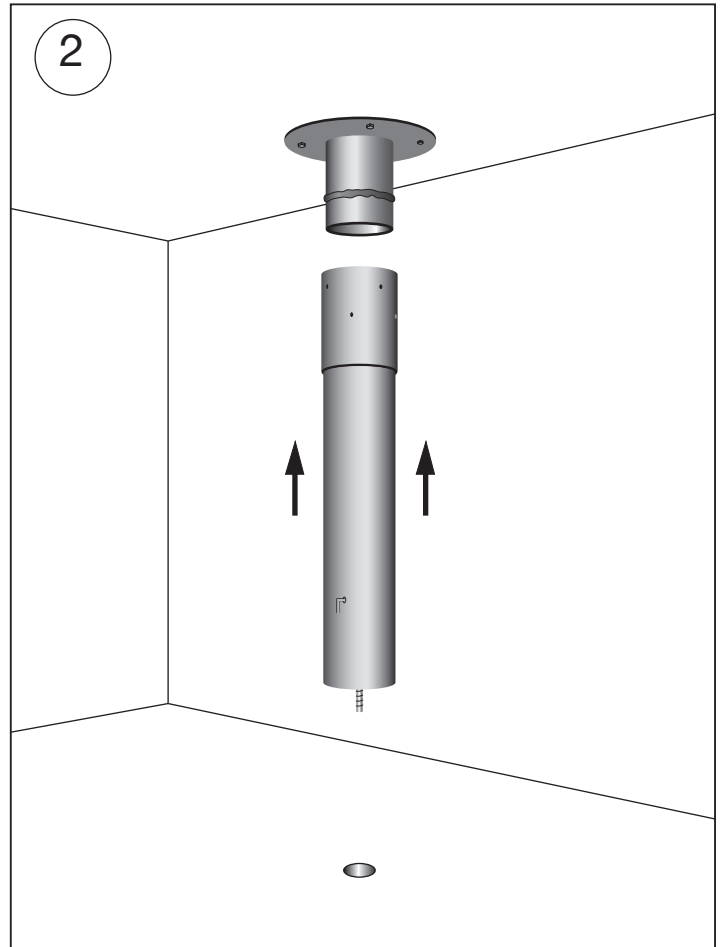
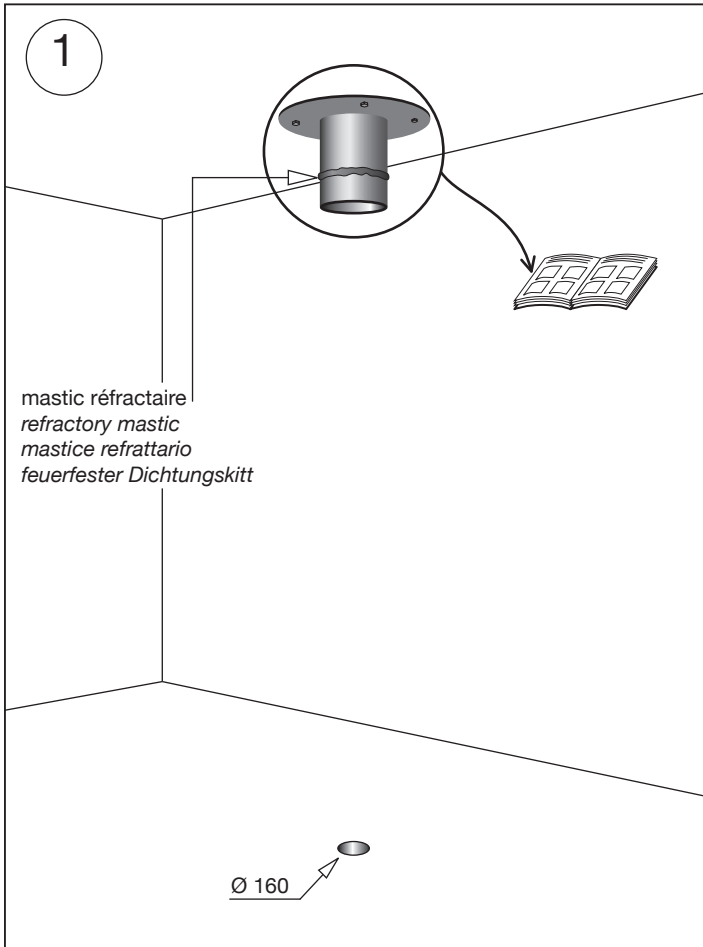
Manuale d'installazione

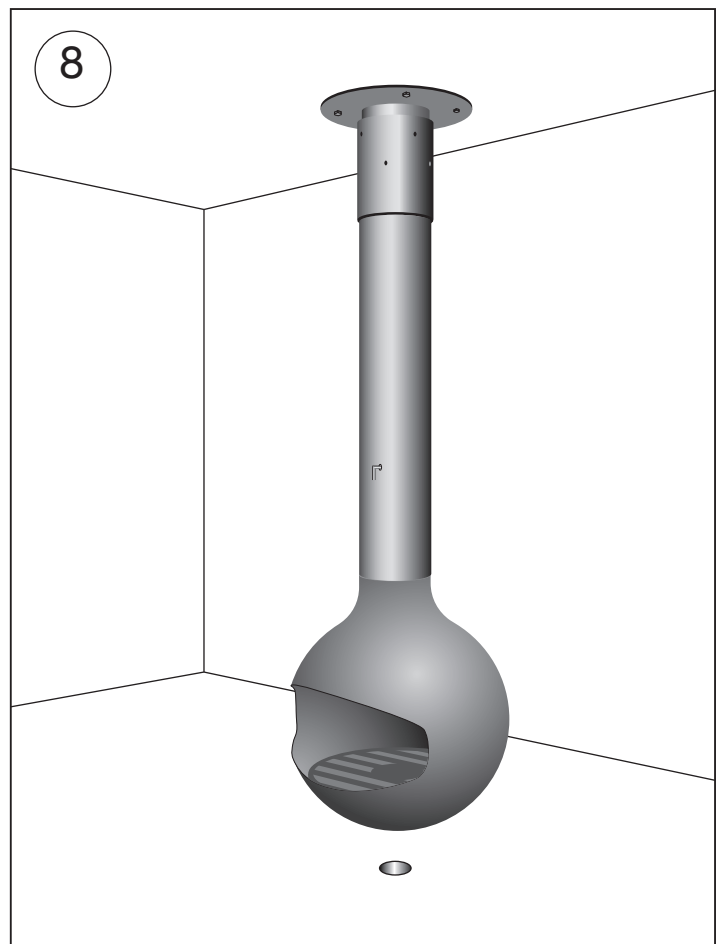
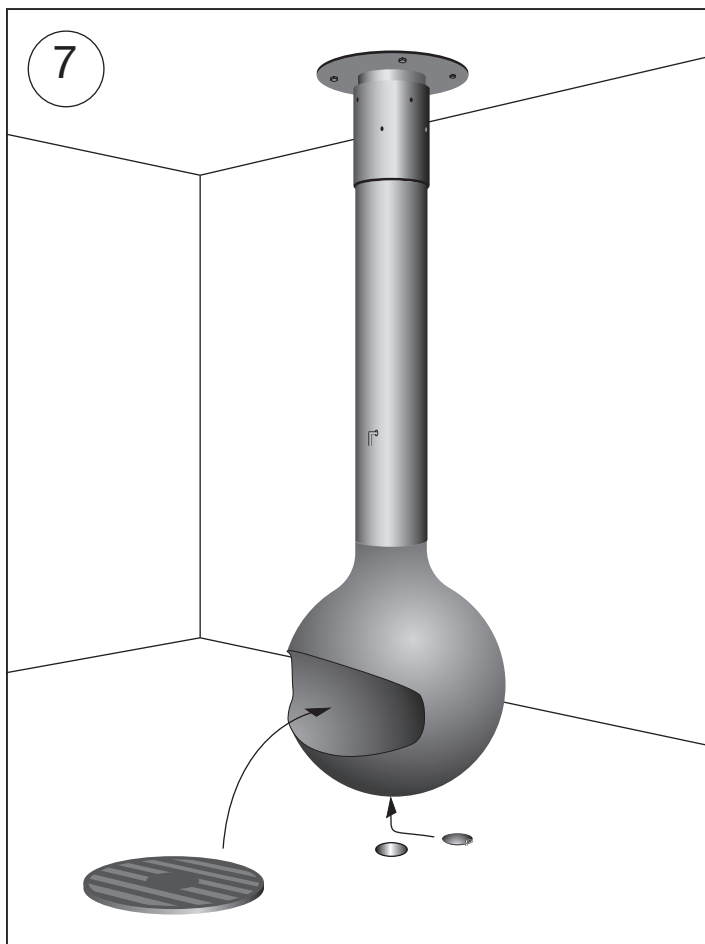
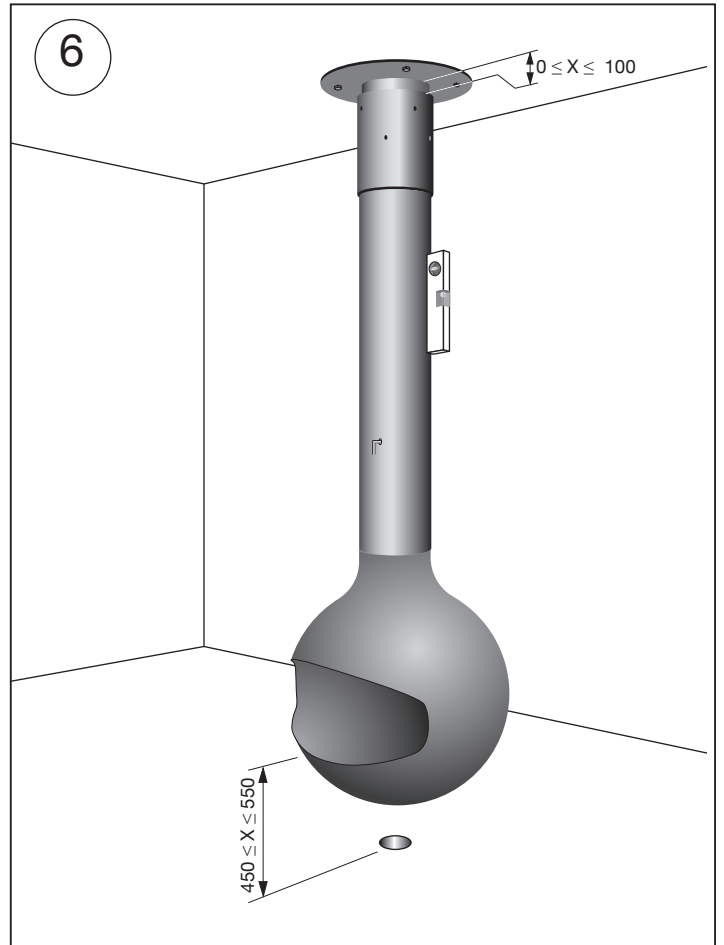
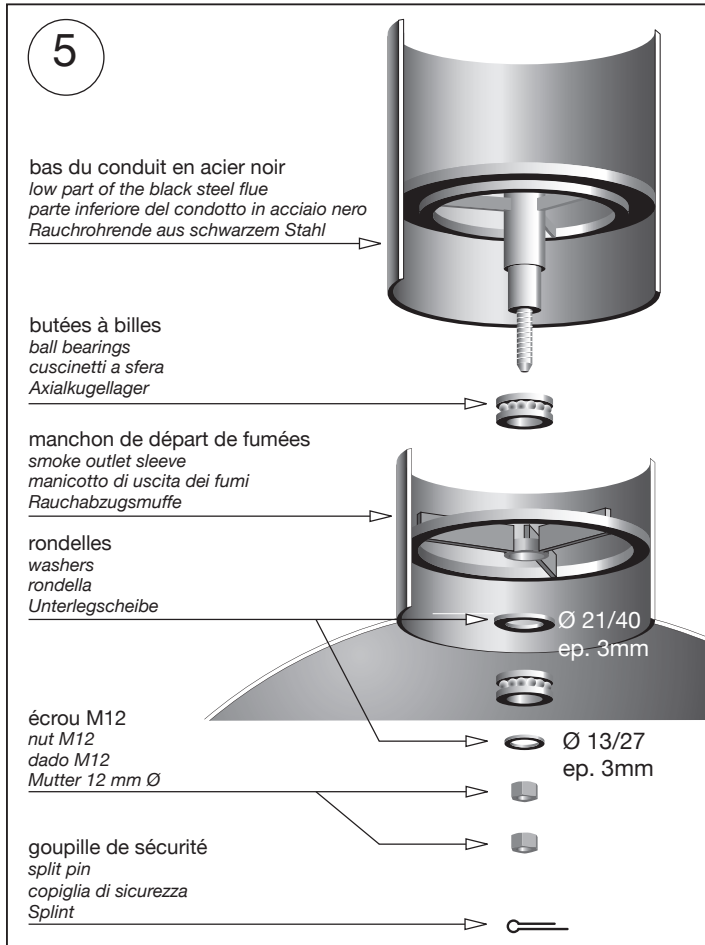
Installationshandbuch



**focus**<sup>®</sup>

Atelier Dominique Imbert s.a.s  
34380 Viols le fort - France  
téléphone : +33 (0)4 67 55 01 93  
info@focus-creation.com  
<http://www.focus-creation.com>



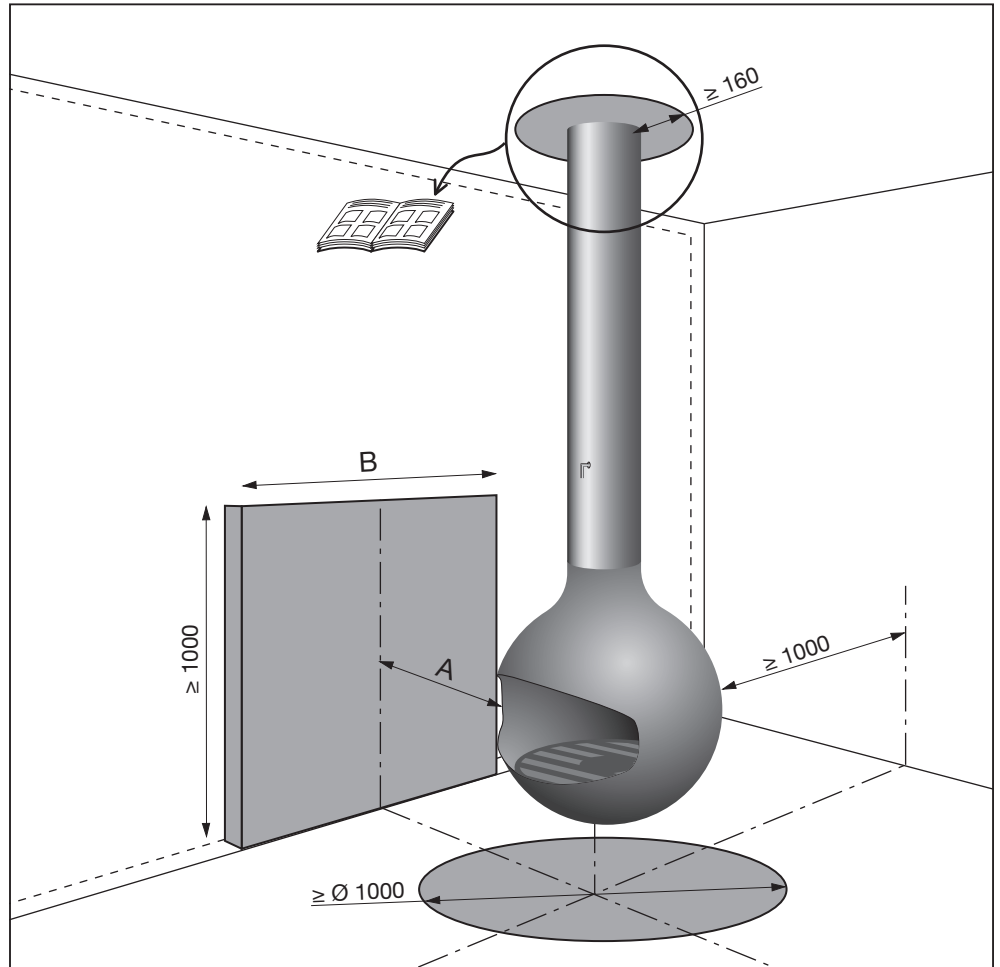


## Distances de sécurité par rapport aux matériaux combustibles.

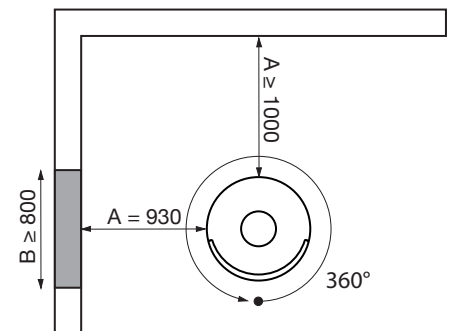
Safety clearance distances from combustible materials.

Distanze di sicurezza da ogni materiale combustibile.

Mindestabstand hinsichtlich der brennbaren Materialien.

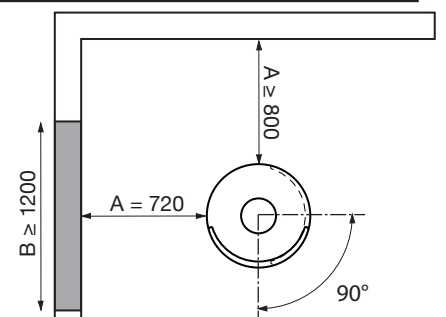


A (mm)	B (mm)
$100 \leq A < 300$	1700
$300 \leq A < 500$	1620
$500 \leq A < 700$	1400
$700 \leq A < 900$	1320
$900 \leq A < 1000$	800
$1000 \leq A$	0



Avec butées de rotation à 90°  
With 90° rotation stops  
Drehwinkel durch Stützen auf 90° begrenzt

A (mm)	B (mm)
$100 \leq A < 600$	1700
$600 \leq A < 800$	1200
$800 \leq A$	0



matériaux combustibles

combustible materials

materiali combustibili

brennbare Material

matériaux incombustibles et non dégradables sous l'effet de la chaleur

non combustible and heat resistant materials

materiali incombustibili o non degradabili sotto l'effeto del calore

nicht brennbares und feuerbeständiges Material