



focus[®]
cheminées contemporaines

MÉIJIFOCUS

**INSTALLATION, ENTRETIEN
ET INSTRUCTIONS
D'UTILISATION**

Sommaire

IMPORTANT

L'installation et le service après-vente de cet appareil doivent être exclusivement assurés par un technicien agréé gaz.

Instructions à conserver pour s'y référer par la suite.

INFORMATIONS GÉNÉRALES.....03

- **DIMENSIONS DU BRÛLEUR.....03**
- **INFORMATIONS TECHNIQUES.....03**
GENERALITES POUR L'ACQUEREUR

INSTRUCTIONS D'UTILISATION.....04

- **INFORMATIONS GÉNÉRALES.....04**
- **EMPLACEMENT DE L'APPAREIL.....04**
- **RACCORDEMENT AU CONDUIT DE CHEMINÉE.....05**
- **RACCORDEMENT DE L'ALIMENTATION EN GAZ.....05**
- **TEST DE PRESSION.....05**
- **DISPOSITION DES ÉLÉMENTS DÉCORATIFS...05**
 - A. DISPOSITION DES BÛCHES
 - B. DISPOSITION DES GALETS CÉRAMIQUE
- **TEST DE TROP-PLEIN.....06**

INSTRUCTIONS D'INSTALLATION.....07

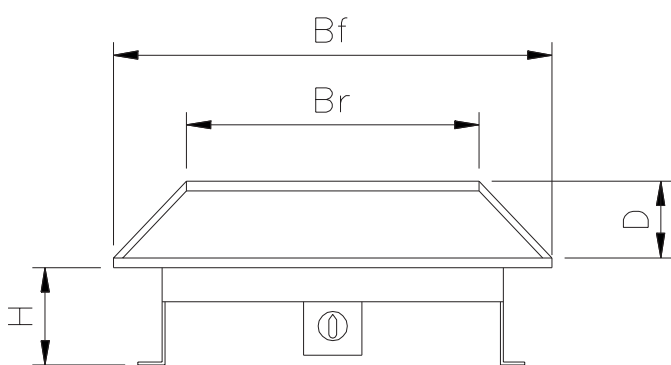
- **MISE EN SERVICE DU BRÛLEUR.....07**
- **INSTRUCTIONS D'UTILISATION07**
 - A. NOTES GENERALES
 - B. PARAMETRAGE DU CODE ELECTRONIQUE (1ère utilisation uniquement)
 - C. REGLAGE EN MODE FAHRENHEIT OU CELSIUS
 - D. REGLAGE DE L'HEURE
 - E. SECURITE ENFANTS
 - F. MODE MANUEL (télécommande)
 - G. FEU DE FAIBLE INTENSITE ET DE FORTE INTENSITE DESIGNE
 - H. MINUTERIE
 - I. MODES D'OPERATION
 - J. MODE THERMOSTATIQUE
 - K. MODE PROGRAMME
 - L. CARACTERISTIQUES SUPPLEMENTAIRES (AUX)
 - M. MODE ECO
- **EXTINCTION MANUELLE.....12**

ENTRETIEN.....13

- **RECHERCHE DES PANNES.....13**
 - A. LA VEILLEUSE NE S'ALLUME PAS OU NE RESTE PAS ALLUMEE
 - B. LA VEILLEUSE NE BRÛLE PAS OU NE FONCTIONNE PAS CORRECTEMENT
 - C. LE BRÛLEUR PRINCIPAL NE SEMBLE PAS FONCTIONNER NORMALEMENT
- **INSTRUCTIONS D'ENTRETIEN.....13**
- **PIÈCES DE RECHANGE.....13**

Informations générales

■ DIMENSIONS DU BRÛLEUR



DIMENSIONS HORS TOUT (mm)

Largeur (face)	Bf	390
Largeur (fond)	Br	390
Profondeur	D	105
Hauteur	H	Réglable

■ INFORMATIONS TECHNIQUES

Type de gaz : • Gaz Naturel : G20 / I2H
• GPL: G31 / I3P / I3BP

Pression nominale du gaz : Voir tableau ci-après

Raccord de conduit : 8 mm à l'aide d'un adaptateur fourni

Option manuelle : Commande manuelle avec allumage piézoélectrique incorporé, vanne pilote permanente et thermocouple de sécurité de défaut de flamme.

Option télécommande : Télécommande avec allumage piézoélectrique incorporé, veilleuse et sécurité de défaut de flamme, avec voyant monté sur l'appareil pour la télécommande. Aucune alimentation électrique extérieure à prévoir.

MODÈLE	H24	
	Naturel	GPL
Gaz	G20 / I2H	G31 / I3P / I3BP
Débit calorifique nominal (kW)	9	7,8
Pression d'alimentation (mbar)	20	37 - 30
Pression au brûleur (mbar)	14	36 - 28
Consommation de gaz (m3/h)	0,89	0,31
Marquage de l'injecteur	650	220

GENERALITES POUR L'ACQUEREUR

Cet équipement ne remplit qu'une fonction esthétique.

L'appareil est conçu pour fonctionner soit au gaz naturel, soit au GPL (Propane). Il est important de savoir que l'utilisation d'un certain gaz spécifié ne permet plus d'utiliser un autre gaz. La nature du gaz que votre appareil peut brûler est précisée sur la plaque signalétique apposée au bas du brûleur.

Le brûleur comporte un dispositif de contrôle de l'appauvrissement en oxygène (ODS), non-réglable et sur lequel il ne faut pas intervenir. Le système de sécurité ODS coupera l'alimentation en gaz si l'évacuation des gaz dans le conduit de cheminée est interrompue. Dans ce cas, il faut laisser s'écouler un délai de dix minutes avant de rallumer, comme indiqué au paragraphe 10.1. Si cette situation se reproduit, il faut contacter un spécialiste.

Si des éléments du brûleur doivent être changés, il faut utiliser exclusivement des pièces d'origine à commander chez le revendeur FOCUS.

IMPORTANT

Avant d'installer le brûleur, assurez-vous que le gaz indiqué sur la plaque signalétique du brûleur soit de même nature que celui de l'installation, par exemple gaz naturel : "NG".

Instructions d'utilisation

■ INFORMATIONS GÉNÉRALES

Le brûleur est conçu pour être alimenté en gaz naturel ou en gaz GPL (Propane). Le brûleur n'est pas interchangeable en fonction de la nature du gaz utilisé.

L'appareil est du type à chaleur rayonnante, il peut être installé directement à l'intérieur d'un foyer ouvert dont les dimensions correspondent à celles précisées dans les instructions d'installation paragraphe 4.

IMPORTANT

Ventilation : toute bouche d'aération doit être installée et dimensionnée conformément à la réglementation nationale.

Ces instructions ont été définies conformément à la norme EN 509.

Assurez-vous que l'appareil corresponde au type de gaz à utiliser en contrôlant la plaque signalétique apposée sur l'appareil.

Tout appareil à gaz doit impérativement être installé par une personne qualifiée, selon les instructions et dans les conditions requises fixées par la réglementation en vigueur dans le pays d'installation.

L'installation doit être en conformité avec la réglementation sur la sécurité des installations de gaz, leur utilisation, les présentes instructions, ainsi qu'avec toute réglementation locale et nationale sur la construction s'y rattachant.

- Réglementation sur la sécurité des appareils à gaz et leur utilisation.
- Réglementations sur la construction.

IMPORTANT

Appareil à installer conformément à la réglementation nationale.

Toutes les surfaces, sauf le bouton de contrôle et la poignée d'ouverture de la porte d'accès aux commandes, sont considérées comme des surfaces de chauffe.

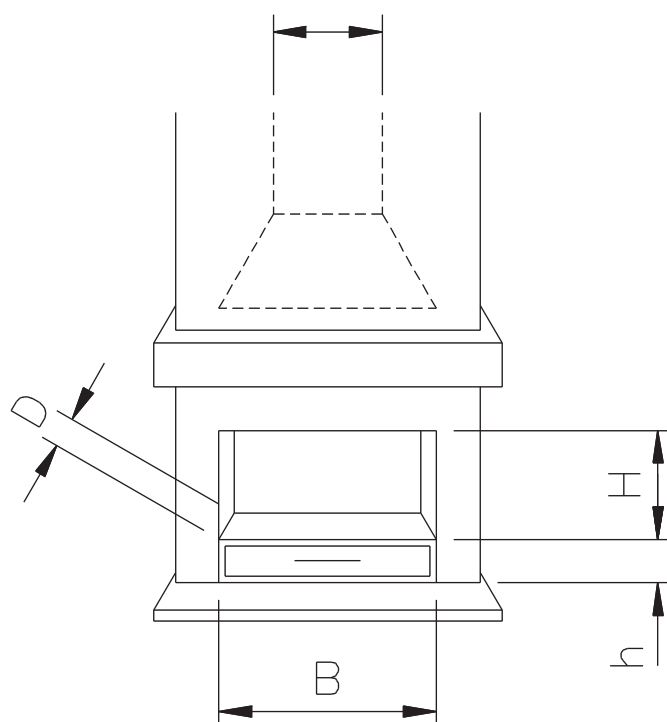
IMPORTANT

Concernant la protection :

Cet appareil ne comporte pas de protection pour enfant ou handicapé. Il faut donc prévoir, en supplément, une grille de protection adaptée à cet effet.

■ EMPLACEMENT DE L'APPAREIL

DIAMÈTRE : 180 - 250 mm



▲ AVERTISSEMENT

Les dimensions B, D, H et h peuvent être déterminées par l'utilisateur mais il est de la responsabilité de l'installateur d'effectuer un essai de fumées afin de vérifier l'absence de refoulements.

Le tuyau de raccordement du gaz doit être semi-rigide (8 mm extérieur) et d'une longueur maximale de 1 mètre.

Le brûleur peut être installé dans tout foyer adapté aux combustibles solides.

Le brûleur doit être installé à une distance minimale de 250 mm de tout matériau combustible (sauf contre-indication nationale).

FOYER MAÇONNÉ

Le brûleur doit être placé sur un foyer incombustible.

Pour être en conformité avec la réglementation sur la construction émise par le Département de l'Environnement, il faut tenir compte des éléments suivants lors de la sélection d'un foyer :

1. Le foyer doit être dans un matériau non-combustible d'une épaisseur minimale de 50 mm.
2. Le foyer doit déborder au minimum de 300 mm à l'avant de l'appareil et de 150 mm de chaque côté.

Instructions d'utilisation

■ RACCORDEMENT AU CONDUIT DE CHEMINÉE

Avant d'installer le brûleur ou la cheminée, le conduit de cheminée doit être inspecté par une personne qualifiée et nettoyé si nécessaire. Un test de fumée doit être effectué avant l'installation de l'appareil.

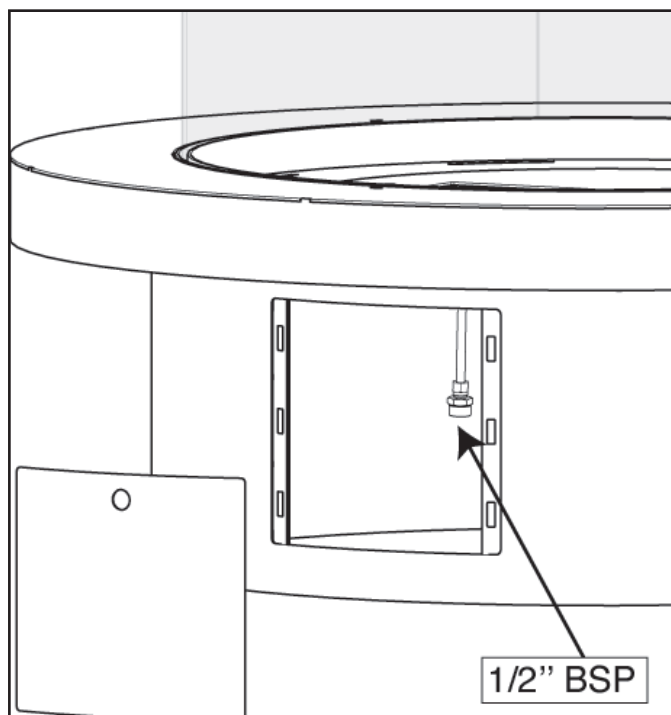
Il appartient à l'installateur de s'assurer de la compatibilité de l'appareil aux conditions de combustion du gaz.

La hauteur minimale effective du conduit doit être de 5 mètres, mesurée depuis le foyer jusqu'à la sortie du conduit. La hauteur doit être augmentée si le conduit comporte des sections non verticales. L'installateur doit préalablement s'assurer que le conduit n'est pas obturé. L'idéal consiste à nettoyer la cheminée et à effectuer le test de fumée. Vérifiez si tous les registres de fumée restent toujours ouverts.

■ RACCORDEMENT DE L'ALIMENTATION EN GAZ

Assurez-vous que le tuyau d'alimentation en gaz peut délivrer le volume de gaz requis conformément à la réglementation en vigueur.

Il faut procéder à un test de bon fonctionnement avant d'allumer l'appareil.



■ TEST DE PRESSION

La pression du gaz à l'entrée du brûleur doit être mesurée au niveau du gicleur. Les pressions requises sur le brûleur sont indiquées dans le tableau du chapitre 2 de ce manuel : Informations Techniques. Les pressions indiquées peuvent admettre une tolérance de +/- 5%.

■ DISPOSITION DES ÉLÉMENTS DÉCORATIFS

Cet appareil n'accepte que des éléments décoratifs en céramique (fournis avec l'appareil). Les éléments décoratifs doivent être impérativement posés selon les indications des pages suivantes. Des éléments décoratifs de rechange peuvent être commandés chez votre revendeur FOCUS, mais doivent être installés par une personne compétente.

IMPORTANT

Ne pas boucher la veilleuse d'allumage lors de la mise en place des éléments décoratifs en céramique.

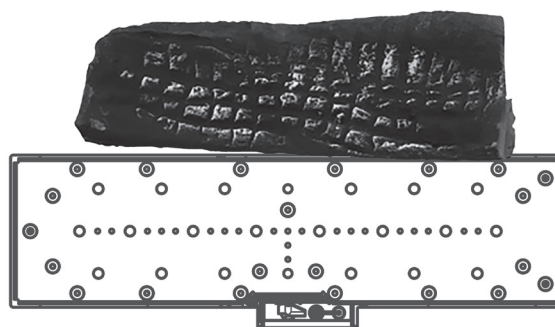
Focus décline toute responsabilité en cas de blessure occasionnée lors de la manipulation des éléments décoratifs en céramique à haute température.

A. DISPOSITION DES BÛCHES

Éléments – 4 bûches en céramique, 1 sac d'écorces factices.

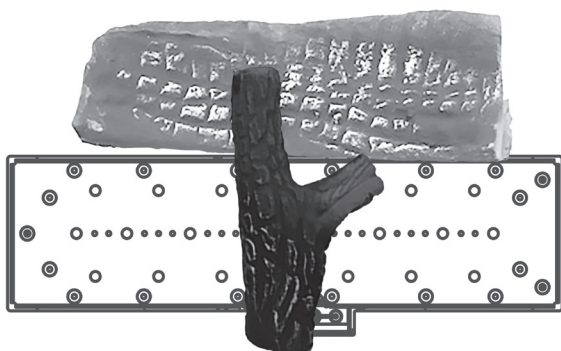


Placez les bûches comme indiqué sur l'illustration ci-après. Commencez par placer la grosse bûche au centre de la partie supérieure du brûleur, en la centrant et de façon symétrique par rapport aux trous de la plaque supérieure.

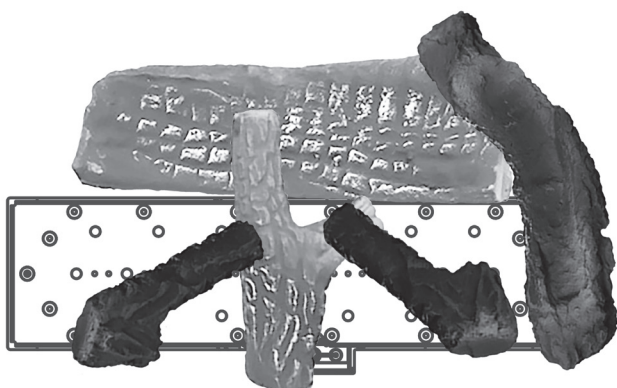


Instructions d'utilisation

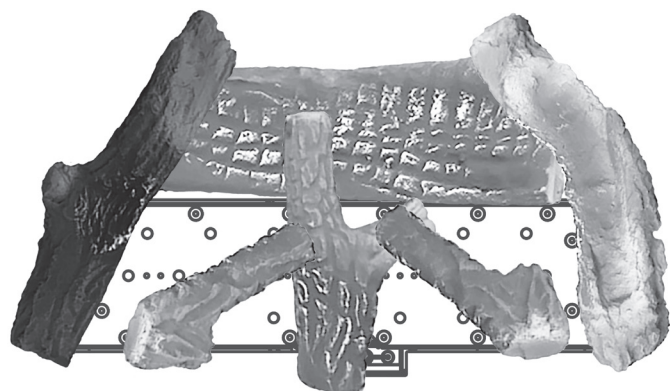
Placez ensuite la bûche en forme de "Y" en appui sur la bûche la plus large, tel que montré dans la photo ci-dessous.



Placez ensuite les trois petites bûches autour de la bûche principale, comme représentée ci-dessous.



Placez ensuite la bûche moyenne à gauche près de la bûche la plus large, tel que montré dans la photo ci-dessous.

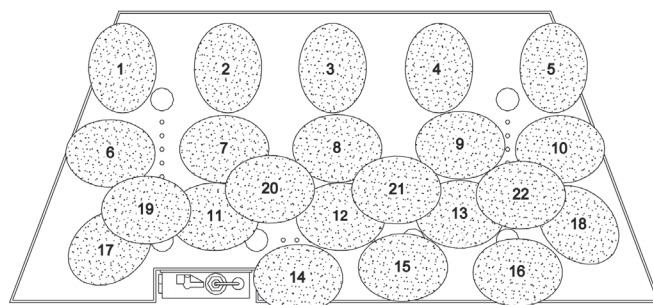


Enfin, ouvrez le sac d'écorces et répartissez-les au-dessus du brûleur, entre les bûches, comme indiqué dans la zone noire de l'illustration.

B. DISPOSITION DES GALETS CÉRAMIQUE

Éléments – 22 galets en céramique.

Placez le feutre de céramique au-dessus du brûleur, en alignant les trous sur ceux situés en haut du brûleur. Placez 5 galets à l'arrière du brûleur, puis une autre rangée de 5 galets face à ceux-ci. Puis, placez 3 galets face aux trois galets centraux de la rangée précédente. Placez ensuite 3 galets à droite de la grille de protection de la veilleuse et devant les 3 galets précédemment placés. Placez 1 galet à chaque angle avant du brûleur. Les 4 derniers galets sont placés au-dessus des 2ème et 3ème rangées de galets. Voir illustration ci-après.



■ TEST DE TROP-PLEIN

IMPORTANT

Il est impératif de procéder à un test de trop-plein avant de livrer le brûleur au client après son installation.

Pour cela, fermez d'abord toutes les portes et fenêtres de la pièce dans laquelle se trouve le brûleur.

Assurez-vous que l'appareil fonctionne à plein régime pendant au moins 5 minutes.

L'appareil restant allumé, introduisez un tampon dégageant de la fumée dans le conduit ou la hotte, et vérifiez que toute la fumée soit aspirée dans le conduit de cheminée.

En cas de présence d'un système d'extraction d'air dans une pièce située à proximité, il faut renouveler le test avec la ventilation en marche et toutes les portes de communication ouvertes entre le brûleur et la pièce équipée de l'extracteur.

Si des problèmes apparaissent, inspectez la cheminée et le conduit. Si les problèmes persistent, débranchez le brûleur et sollicitez l'avis d'un spécialiste.

Instructions d'installation

■ MISE EN SERVICE DU BRÛLEUR

IMPORTANT

Lire toutes ces instructions avant d'allumer le brûleur. Expliquez à l'utilisateur les opérations d'allumage et de coupure. Informez-le qu'il ne doit pas modifier la disposition des éléments décoratifs en céramique et qu'il ne doit pas introduire d'autres éléments que ceux posés par l'installateur.

Cet appareil fonctionne avec une veilleuse classique qui reste allumée en permanence. La veilleuse est située dans une partie latérale du brûleur, et est visible derrière les éléments décoratifs. Si la veilleuse de contrôle de flamme est éteinte soit volontairement, soit involontairement, il ne faut pas la rallumer avant 10 minutes.

IMPORTANT

Dès l'allumage, laissez le brûleur en puissance maximale pendant 10 minutes afin de chauffer le foyer et son conduit.

■ INSTRUCTIONS D'UTILISATION

A. NOTES GÉNÉRALES

INDICATION

Le câblage du bloc gaz et du récepteur doit être terminé avant de démarrer l'allumage. Tout non-respect peut endommager les composants électroniques.

Piles – Télécommande

- Indicateur de pile déchargé sur les télécommandes avec écran.

Piles – Récepteur

- Indication de pile déchargée: bip fréquent pendant 3 secondes lorsque le moteur tourne.
- Un adaptateur principal à CA peut être utilisé au lieu de piles.
- Le module de commande de la vitesse du ventilateur et l'éclairage/ variateur comprennent ensemble une alimentation principale avec des piles dans la réserve automatique en cas de panne de tension.

▲ AVERTISSEMENT

- Sans utiliser d'adaptateur, le remplacement de la pile est recommandé au début de chaque saison de chauffage.
- Retirer immédiatement les batteries usagées ou déchargées. Les batteries restant dans l'unité peuvent surchauffer, fuir et/ou exploser.
- Ne PAS exposer les batteries aux rayons directs du soleil, à une chaleur excessive, au feu, à l'humidité ou à des chocs violents (y compris pendant leur stockage). Les batteries risquent en effet de surchauffer, de fuir et/ou d'exploser.
- Ne pas utiliser conjointement des batteries usagées et nouvelles et différentes marques de batteries. Risque de surchauffe, de fuite et/ou d'explosion.

Version logiciel

Presser simultanément les boutons  et . La version Logiciel s'affiche.

Numéro de modèle télécommande

Presser simultanément les boutons  et . Le modèle télécommande s'affiche.

Désactivation de fonctions

1. Installer les batteries. Tous les icônes s'affichent et clignotent.
2. Lorsque les icônes clignotent, presser et maintenir le bouton de fonction correspondant pendant 10 sec.
3. L'icône de fonction clignote alors jusqu'à ce que la désactivation soit terminée. La désactivation est achevée quand l'icône de fonction et deux barres horizontales s'affichent.

NOTE: Aucune fonction et deux barres horizontales ne s'affichent lorsqu'un bouton désactivé est pressé.

NOTE: La désactivation reste effective après le changement de batteries.

Activation des fonctions

1. Installer les batteries. Tous les icônes sont affichés et clignotent.
2. Pour activer une fonction, presser le bouton correspondant pendant 10 sec.
3. L'icône de fonction continue de clignoter jusqu'à ce que l'activation soit achevée. L'activation est terminée quand l'icône de fonction s'affiche.

Les fonctions suivantes peuvent être désactivées/activées


- SÉCURITÉ ENFANTS
- MODE PROGRAMME
- MODE THERMOSTATIQUE (désactive aussi le MODE PROGRAMME)
- MODE ECO
- FONCTIONNEMENT DE LA LUMIÈRE/VARIAT EUR
- UTILISATION DU VENTILATEUR DE CIRCULATION
- FONCTION AUXILIAIRE (AUX)
- MINUTERIE

B. PARAMÉTRAGE DU CODE ÉLECTRONIQUE (1ère utilisation uniquement)

Télécommande fréquence radio

Un code est automatiquement sélectionné pour toutes les parties électroniques Mertik Maxitrol (parmi 65.000 codes disponibles). Le récepteur doit être couplé avec la télécommande.

Le récepteur doit enregistrer le code de la télécommande :

Appuyer sur le bouton RESET du récepteur jusqu'à ce que deux (2) bips retentissent. Après le second bip, plus long, relâcher le bouton RESET. Dans les 20 secondes suivantes, appuyer sur le bouton  sur la télécommande, jusqu'à ce que deux bips brefs retentissent, confirmant que le code est réglé.

NOTE: Ce réglage est unique et il n'est pas nécessaire en cas de remplacement des piles dans la télécommande ou le récepteur.

Instructions d'utilisation

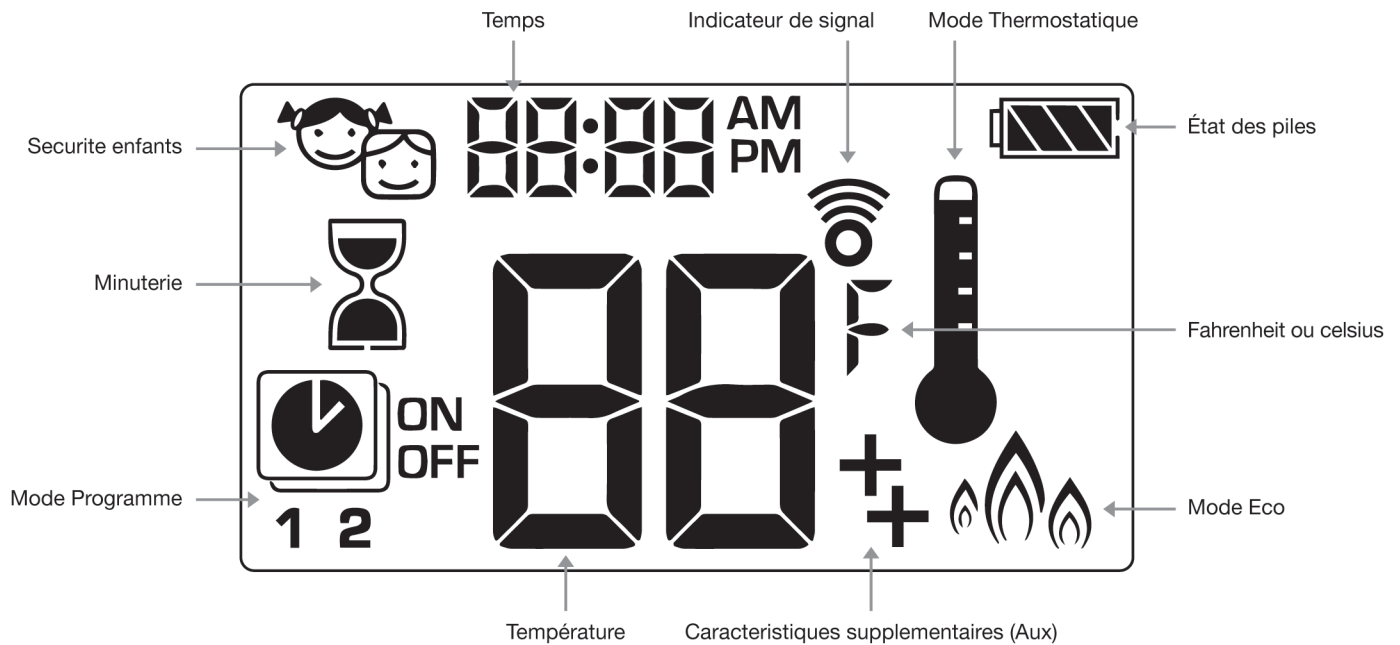


Figure 01: 8-bouton Display

C. REGLAGE EN MODE FAHRENHEIT OU CELSIUS



Pour passer en mode °C ou °F, presser simultanément les boutons et .

NOTE: L'affichage des résultats en °F donne un mode 12 heures. L'affichage des résultats en °C donne un mode 24 heures.

E. SECURITE ENFANTS



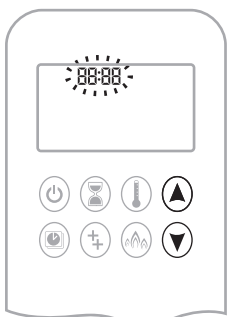
MARCHE:

Pour activer, presser simultanément les boutons et . s'affiche et la télécommande devient inopérante (sauf pour la fonction arrêt).

ARRÊT:

Pour désactiver, presser simultanément les boutons et . disparaît.

D. REGLAGE DE L'HEURE



1. Presser simultanément les boutons et . Jour clignote.
2. Presser le bouton ou pour sélectionner un nombre correspondant au jour de la semaine (p. ex. 1 = lundi, 2 = mardi, 3 = mercredi, 4 = jeudi, 5 = vendredi, 6 = samedi, 7 = dimanche).
3. Presser simultanément les boutons et . Heure clignote.
4. Pour sélectionner l'heure, presser le bouton ou .
5. Presser simultanément les boutons et . Minutes clignote.
6. Pour sélectionner minutes, presser le bouton ou .
7. Pour confirmer, presser simultanément les boutons et ou attendre.

F. MODE MANUEL (télécommande)

INDICATION

AVANT FONCTIONNEMENT

1. Veiller à ce que le bouton MANUEL situé sur la vanne GV60 soit sur **ON** (Marche), entièrement en position antihoraire .
2. Mettre le bouton Marche/Arrêt (si équipé) en position **I** (Arrêt).

ALLUMAGE

▲ AVERTISSEMENT

Le moteur se met automatiquement à la hauteur de flamme maximum lorsque la mise en route pilote est confirmée.

Instructions d'utilisation



Télécommande utilisation « un seul bouton » (Paramétrage par défaut)

- Presser le bouton jusqu'aux deux bips courts et qu'une série de clignotements de lignes confirme le démarrage de la séquence ; relâcher le bouton.
- Le gaz principal s'échappe une fois que la mise en route pilote est confirmée.
- La télécommande passe automatiquement en Mode Manuel après la mise en route du brûleur principal.

INDICATION

Passer d'une mise en route «un seul bouton» à une mise en route «deux boutons» en pressant et en maintenant le bouton pendant 10 secondes (immédiatement après avoir installé les batteries). **ON** s'affiche et **1** clignote. **1** passe à **2** lorsque le changement est effectué.



Télécommande Utilisation « deux boutons »

- Presser simultanément le bouton et jusqu'aux deux bips courts et qu'une série de clignotements de lignes confirme le démarrage de la séquence ; relâcher les boutons.
- Le gaz principal s'échappe une fois que la mise en route pilote est confirmée.
- La télécommande se met automatiquement en Mode Manuel après la mise en route du brûleur principal.

INDICATION

Passer d'une mise en route «deux boutons» à une mise en route «un seul bouton» en pressant et en maintenant le bouton pendant 10 secondes (immédiatement après avoir installé les batteries). **ON** s'affiche et **2** clignote. **2** passe à **1** lorsque le changement est effectué.

▲ AVERTISSEMENT

Si le pilote ne reste pas allumé après plusieurs tentatives, tourner le bouton de la vanne principale sur **OFF** (Arrêt) (p. XX).

MODE VEILLE (FLAMME PILOTE)

Télécommande

- Presser et maintenir le bouton pour régler l'appareil sur la flamme pilote.

ÉTEINDRE LE FEU



Télécommande

- Presser le bouton pour éteindre.

NOTE:La prochaine mise en route se fait avec 5 secondes de retard.

AJUSTEMENT DE LA HAUTEUR DE FLAMME



Télécommande

- Pour augmenter la hauteur de la flamme, presser et maintenir le bouton .
- Pour diminuer la hauteur de la flamme ou régler l'appareil sur la flamme pilote, presser et maintenir le bouton .

G. FEU DE FAIBLE INTENSITE ET DE FORTE INTENSITE DESIGNE

NOTE: Le rétro-éclairage doit être allumé pour obtenir un feu de forte intensité et de faible intensité (double clic).



- Pour passer à un feu de faible intensité, double-cliquer sur le bouton . **LO** s'affiche.

NOTE:La flamme passe d'abord en forte intensité avant de passer en faible intensité.



- Pour passer en forte intensité, double-cliquer sur le bouton . **HI** s'affiche.

▲ AVERTISSEMENT

Si l'appareil ne fonctionne pas, tourner le bouton de la vanne principale sur **OFF** (Arrêt) (p. XX).

Instructions d'utilisation

H. MINUTERIE



MARCHE/RÉGLAGE:

1. Presser et maintenir le bouton jusqu'à ce que s'affiche, et que l'heure clignote.
2. Pour sélectionner l'heure, presser le bouton ou .
3. Pour confirmer, presser le bouton . Minutes clignote.
4. Pour sélectionner les minutes, presser le bouton ou .
5. Pour confirmer, presser le bouton ou attendre.

ARRÊT:

Presser le bouton , la minuterie disparaît.

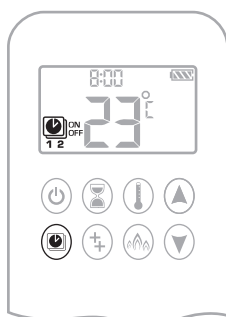
NOTE: Le feu s'éteint une fois le décompte de la minuterie terminé. La minuterie fonctionne uniquement en Modes Manuel, Thermostatique et Eco. La minuterie a une durée maximale de 9 heures et 50 minutes.

I. MODES D'OPERATION



Mode Thermostatique

La température ambiante est mesurée et comparée à la température réglée. La hauteur de la flamme est ensuite automatiquement réglée pour qu'elle atteigne la température réglée.



Mode Programme

PROGRAMMES 1 et 2 : chaque PROGRAMME peut être programmé pour démarrer et s'arrêter à des moments précis et à une température réglée.



Mode Eco

La hauteur de la flamme module entre forte intensité et faible intensité. Si la température ambiante est inférieure à la température réglée, la hauteur de flamme reste plus longtemps à un niveau élevé. Si la température ambiante est supérieure à la température réglée, la hauteur de la flamme reste plus longtemps à un faible niveau. Un seul cycle dure environ 20 min.

J. MODE THERMOSTATIQUE



MARCHE:

Presser le bouton . s'affiche. Prérégler la température affichée brièvement. La température ambiante s'affiche.

ARRÊT:

1. Presser le bouton .
2. Presser le bouton ou pour saisir le Mode Manuel.
3. Presser le bouton pour saisir le Mode Programme.
4. Presser le bouton pour saisir le Mode Eco.



RÉGLAGE:

1. Presser et maintenir le bouton jusqu'à ce que s'affiche. La température clignote.
2. Pour ajuster la température, presser le bouton ou .
3. Pour confirmer, presser le bouton ou attendre.

K. MODE PROGRAMME



MARCHE:

Presser le bouton , , **1** ou **2**, **ON** ou **OFF** s'affiche.



ARRÊT:

1. Presser le bouton ou ou pour saisir le Mode Manuel.
2. Presser le bouton pour saisir le Mode Thermostatique.

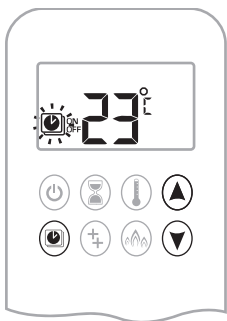
NOTE: La température réglée en Mode Thermostatique correspond à la température en heure de marche du Mode Programme. Le changement de température réglée en Mode Thermostatique change également la température d'heure de marche du Mode Programme.

Instructions d'utilisation

Réglages par défaut:

HEURE DE MARCHÉ TEMPÉRATURE (Thermostatique): 70 °F (21 °C)

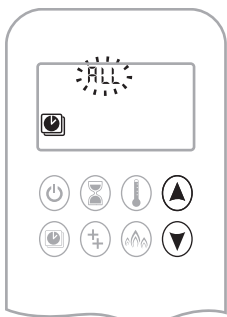
TEMPÉRATURE HEURE D'ARRÊT: "--" (flamme pilote seulement)



REGLAGE DE LA TEMPÉRATURE:

1. Presser et maintenir le bouton jusqu'à ce que clignote. **ON** et ajuste la température (réglage en Mode Thermostatique) s'affiche.
2. Pour continuer, presser le bouton ou attendre. , **OFF** s'affiche et la température clignote.
3. Sélectionner la température en arrêt en pressant le bouton ou .
4. Pour confirmer, presser le bouton .

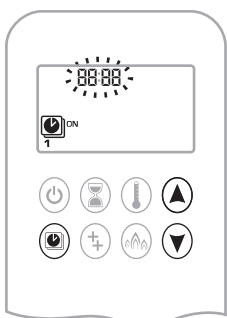
NOTE: Les températures réglées en marche (Thermostatique) et en arrêt sont les mêmes chaque jour.



REGLAGE JOUR:

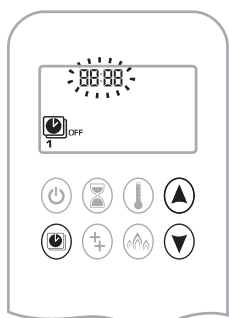
5. RLL clignote. Presser le bouton ou pour choisir entre RLL, 5R5U, 1, 2, 3, 4, 5, 6, 7.
6. Pour confirmer, presser le bouton .

RLL sélectionné



REGLAGE HEURE MARCHÉ (PROGRAMME 1):

7. , **1, ON** s'affiche, RLL s'affiche brièvement, et **heure** clignote
8. Pour sélectionner l'heure, presser le bouton ou .
9. Pour confirmer, presser le bouton , , **1, ON** s'affiche, RLL s'affiche brièvement, et **minutes** clignotent.
10. Pour sélectionner les minutes, presser le bouton ou .
11. Pour confirmer, presser le bouton .



RÉGLAGE HEURE ARRÊT (PROGRAMME 1):

12. , **1, OFF** s'affiche, RLL s'affiche brièvement, et **heure** clignote.
13. Pour sélectionner l'heure, presser le bouton ou .
14. Pour confirmer, presser le bouton , , **1, OFF** s'affiche, RLL s'affiche brièvement, et **minutes** clignotent.
15. Pour sélectionner les minutes, presser le bouton ou .
16. Pour confirmer, presser le bouton .

NOTE: Passer au PROGRAMME 2 et régler les heures de marche et d'arrêt ou interrompre la programmation à ce stade. PROGRAMME 2 reste désactivé.

NOTE: PROGRAMME 1 et 2 utilisent les mêmes températures de marche (thermostatique) et d'arrêt pour RLL, 5R5U et Minuterie Quotidienne (1, 2, 3, 4, 5, 6, 7). Une nouvelle température de marche (Thermostatique) et/ou d'arrêt réglée devient aussitôt le nouveau réglage par défaut.

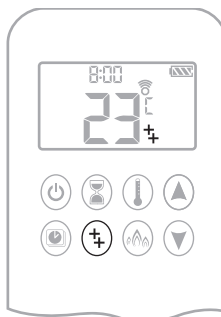
NOTE: Les heures de marche et d'arrêt en PROGRAMME 1 et PROGRAMME 2 programmées en RLL, 5R5U ou Minuterie Quotidienne deviennent les nouvelles heures par défaut. Les batteries doivent être alors enlevées pour supprimer les heures de marche et d'arrêt et les températures du PROGRAMME 1 et du PROGRAMME 2.

5R5U ou Minuterie Quotidienne (1, 2, 3, 4, 5, 6, 7) sélectionné

- Régler l'heure de marche et d'arrêt en procédant de la même manière que "RLL sélectionné" (ci-dessus).
- 5R5U: Régler l'heure de marche et d'arrêt pour samedi et dimanche.
- Minuterie Quotidienne: Les heures uniques de marche et d'arrêt peuvent être réglées pour un seul jour de la semaine, plusieurs jours de la semaine ou sur tous les jours de la semaine.
- Attendre avant de terminer le réglage.

L. CARACTERISTIQUES SUPPLEMENTAIRES (AUX)

À la mise en route, le brûleur 1 est allumé et le brûleur 2 se trouve au dernier réglage effectué.



MARCHE:

Pour allumer un brûleur, presser le bouton . s'affiche.

ARRÊT:

Pour éteindre le brûleur, presser le bouton . disparaît.

NOTE: La vanne de verrouillage solénoïde ne peut pas fonctionner manuellement. La batterie du récepteur qui se décharge reste alors dans la dernière position de marche.

M. MODE ECO



MARCHE:

Presser le bouton pour saisir le Mode Eco. s'affiche.

ARRÊT:

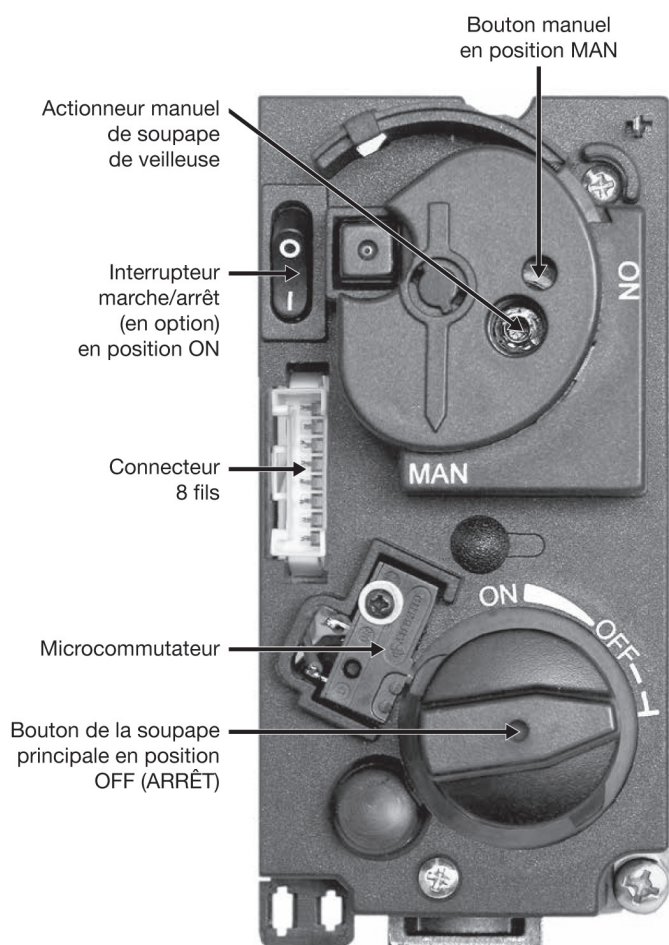
Presser le bouton . s'affiche.

Instructions d'utilisation

■ EXTINCTION MANUELLE

Lorsque l'appareil doit être éteint manuellement, par exemple si l'on a perdu la télécommande ou si ses piles sont à plat, il faut pouvoir accéder à la soupape de commande et placer le commutateur sur OFF (indiqué par un « 0 »).

L'image ci-dessous montre la soupape de commande.



IMPORTANT

Toute intervention sur l'appareil doit être réalisée par un technicien agréé gaz.

■ RECHERCHE DES PANNES

A. LA VEILLEUSE NE S'ALLUME PAS OU NE RESTE PAS ALLUMÉE

- Vérifiez que l'arrivée de gaz soit ouverte sur l'appareil et sur le compteur général « gaz ».
- Maintenez le bouton de veilleuse enfoncé pendant au moins 20 secondes une fois que la veilleuse est allumée pour vous assurer du bon fonctionnement de la sonde thermocouple de sécurité.
- Vérifiez que l'injecteur pilote ne soit pas obturé ou qu'il ne se soit pas encrassé.
- Vérifiez que le thermocouple n'ait pas été détérioré en cours de transport. Il s'agit d'un dispositif électromagnétique très fragile.

B. LA VEILLEUSE NE BRÛLE PAS OU NE FONCTIONNE PAS CORRECTEMENT

- Vérifiez que la hauteur de la veilleuse corresponde à la nature du gaz utilisé. La flamme doit être concentrée sur la sonde thermocouple de façon à l'entourer uniformément.
- La veilleuse comporte deux flammes, l'une dirigée vers la sonde thermocouple, l'autre vers le brûleur principal, les bûches et éléments décoratifs. La tête de la veilleuse est généralement réglée correctement en usine.

C. LE BRÛLEUR PRINCIPAL NE SEMBLE PAS FONCTIONNER NORMALEMENT

- Vérifiez que la pression du gaz sur le brûleur soit normale. On peut mesurer cette pression en dévissant l'injecteur test de pression sur la vanne et en raccordant un indicateur de pression approprié (manomètre par exemple). Vérifiez que le débit de gaz soit normal. Une fois que le brûleur fonctionne à puissance maximale, coupez tous les autres appareils à gaz de l'habitation et calculez le volume de gaz consommé d'après un relevé au compteur à gaz.
- Vérifiez que le brûleur assure une combustion normale. Les flammes doivent être assez uniformes jusqu'en haut du brûleur, avant de mettre en place les bûches, les galets ou les écorces factices.

■ INSTRUCTIONS D'ENTRETIEN

Cet appareil doit faire l'objet d'un entretien annuel.

Ces instructions doivent être suivies conformément aux méthodes d'entretien courantes assurées par un installateur agréé "gaz" du pays d'installation.

1. Retirez soigneusement les bûches et les écorces et remplacez toutes celles détériorées ou cassées.
2. Éliminez tous les dépôts et poussières du brûleur à l'aide d'une brosse douce ou d'un aspirateur.
3. Inspectez le brûleur.
4. Effectuez l'entretien conformément aux instructions "disposition des éléments décoratifs".
5. Le brûleur ne nécessite aucun entretien. Si un entretien ou un contrôle s'impose, un installateur compétent doit contrôler la pression de consigne au niveau de l'injecteur à l'arrivée du gaz du brûleur. La pression correcte requise est indiquée sur la plaque signalétique.

Lors de l'entretien, il faut vérifier la cheminée afin de s'assurer que les produits de combustion pénètrent dans le conduit, sans accumulation excessive de suie. Tout dépôt de suie devra être éliminé. Tout système de ventilation prévu doit être parfaitement propre.

■ PIÈCES DE RECHANGE

Seuls les bûches, écorces, galets et les organes de commande peuvent être changés. N'utilisez que des pièces appropriées au modèle, à commander chez le revendeur FOCUS.

Note

A series of horizontal dotted lines for writing notes.

Note

A series of horizontal dotted lines for writing notes.



Création - Édition - Distribution :
Atelier dominique imbert

S.A.S. au capital de 102 355 euros
34380 Viols-le-Fort
France

Tel. : 00 33 (0)4 67 55 01 93
Fax. : 00 33 (0)4 67 55 77 77
Web : www.focus-creation.com
Email : info@focus-creation.com