

focus®



Mikadofocus
barbecue / cheminée d'extérieur

- P. 4/5 Avertissement et désignation
Warning and product description
Avvertenze e descrizione
Sicherheitshinweise und Produktbeschreibung
Advertencia y descripción
Waarschuwing en omschrijving
- P. 6 Instructions de montage et d'utilisation
Information on assembly and use
- P. 7 Notizie per l'utilizzo e il montaggio
Montagehinweise und Verwendungszweck
- P. 8 Instrucciones de instalación y de uso
Montage-instructies en gebruiksaanwijzing
- P. 9/16 Notice de montage
Assembly instructions
Istruzioni di montaggio
Montageanleitung
Manual de instalación
Montage-aanwijzingen

(F)
LIRE ENTIÈREMENT CETTE NOTICE AVANT DE COMMENCER LE MONTAGE.
Certaines opérations de montage nécessitent la présence de 3 personnes.
Il est strictement interdit de brûler les éléments d'emballage dans le foyer (plastique, bois, polystyrène...).

(GB)
READ THE FULL INSTRUCTIONS BEFORE BEGINNING ASSEMBLY.
Some of the stages of assembly require three people.
It is strictly prohibited to burn any of the packaging in the barbecue (plastic, wood or polystyrene).

(I)
LEGGERE COMPLETAMENTE LE ISTRUZIONI PRIMA DI INIZIARE IL MONTAGGIO
Alcune operazioni di montaggio necessitano la presenza di 3 persone
E' severamente vietato bruciare gli elementi dell'imballaggio nel barbecue (plastica, legno, polistirene...).

(D)
VOR DER MONTAGE BITTE DIESE NOTIZ AUFMERKSAM LESEN.
Für manche der hier aufgeführten Arbeitsschritte werden drei Personen benötigt.
Es ist untersagt, das Verpackungsmaterial (Holz, Plastik, Styropor, ...) als Brennmaterial zu verwenden.

(E)
LEA ESTE MANUAL POR COMPLETO ANTES DE INSTALAR LA BARBACOA
El montaje de algunas partes necesita que participen tres personas.
No queme los elementos del embalaje en el hogar (plástico, madera, poliestireno, etc.).

(NI)
LEES DEZE HANDLEIDING HELEMAAL DOOR ALVORENS MET MONTEREN TE BEGINNEN.
Voor bepaalde montagehandelingen zijn 3 personen nodig.
Het is strikt verboden de elementen van de verpakking in de haard te verbranden (plastic, hout, polystyreen...).

(F) Avertissement et désignation

Avertissement

Le non-respect des avis de danger, des avertissements et des instructions ci-dessous peut avoir pour conséquences explosions, incendies et blessures graves, voire mortelles. Toutes les réglementations locales et nationales, ainsi que les normes européennes doivent être respectées lors de l'utilisation du Mikadofocus, en tant que barbecue ou en tant que cheminée d'extérieur.

Cet appareil ne doit pas subir de modifications.

Désignation

modèle "Mikadofocus"
création-distribution Atelier Dominique Imbert S.A.S. F-34380 Viols le Fort barbecue ou cheminée d'extérieur fixe composé :

- d'un corps en acier rouillé verni,
- d'une niche de protection en acier métallisé et peint en noir, à haute résistance thermique,
- d'une grille foyère,
- d'ustensiles de barbecue : 1 gril amovible (3 niveaux) ainsi que fourchette, pince et spatule,
- d'une tablette d'appoint en bois exotique.

Ce barbecue est conforme à la norme EN 1860-1

(GB) Warning and product description

Warning!

Failure to comply with the safety information, danger warnings and operating instructions in this manual could result in explosion, fire, serious injury or death. It is essential to comply with all local and national regulations, as well as EC standards, when using the Mikadofocus either as a barbecue or as an outdoor fireplace.

The appliance must not be modified in any way.

Description

Mikadofocus barbecue
Created and distributed by:
Atelier Dominique Imbert S.A.S., F-34380 Viols le Fort
This portable barbecue/outdoor fireplace consists of:

- a varnished rusted steel support
- a metallised steel fireback painted in highly heat-resistant black paint
- a grate
- barbecue utensils: 1 adjustable grill (with 3 cooking positions), a barbecue fork, tongs and a spatula
- an exotic wood work surface.

This barbecue complies with EC standard EN 1860-1.

(I) Avvertenze e descrizione

Avvertenza

Il mancato rispetto delle precauzioni, delle avvertenze e delle istruzioni di seguito riportate può avere come conseguenza l'esplosione, l'incendio, infortuni gravi o mortali. Durante l'uso del barbecue Mikadofocus come barbecue o caminetto esterno si raccomanda di rispettare tutte le norme locali e nazionali, nonché le norme europee in vigore.

Questo apparecchio non deve essere modificato per alcun motivo.

descrizione

modello "Mikadofocus"
creazione-distribuzione Atelier Dominique Imbert S.A.S. F-34380 Viols le Fort barbecue o caminetto esterno mobile composto da:

- di un corpo in acciaio arrugginito verniciato,
- di una nicchia di protezione in acciaio zincato e verniciato nero, ad elevata resistenza termica,
- di una griglia focolare,
- degli utensili del barbecue : 1 gril amovibile (3 posizioni di cottura), forchetta, pinza e spatola,
- un piano di appoggio in legno esotico.

Questo barbecue è conforme alla norma EN 1860-1.

(D) Sicherheitshinweise und Produktbeschreibung

Sicherheitshinweise

Es bestehen bei Nichtbeachtung der vorliegenden Sicherheits- bzw. Benutzerhinweise Explosions- und Brandrisiken und eine große, selbst lebensbedrohliche Verletzungsgefahr. Alle örtlichen und landesweit geltenden Bestimmungen so wie die für Europa festgelegten Richtlinien müssen bei der Verwendung des Gartengrills/der Außenfeuerstelle Mikadofocus berücksichtigt werden.

Das Gerät darf nicht verändert werden.

Produktbeschreibung

Modell „Mikadofocus“
Herstellung und Vertrieb über
Atelier Dominique Imbert S.A.S. F-34380 Viols le Fort
Gartengrill/Außenfeuerstelle bestehend aus:

- Stahlkörper aus gerostetem, lackierten Stahl
- Schutzniche aus schwarzem, wetterbeständigem Stahl, schwarz lackiert, hitzebeständig,
- Grillrost
- Zubehör: 1 herausnehmbarer Grillrost (höhenverstellbar für 3 Auflagenhöhen), dreiteiliges Grillbesteck.
- Ablagefläche aus wetterbeständigem Holz.

Dieser Gartengrill/diese Außenfeuerstelle entspricht der Norm EN 1860-1

(E) Advertencia y descripción

Advertencia

El incumplimiento de las precauciones, advertencias e instrucciones que se presentan a continuación podría conllevar que se produjeran explosiones, incendios y heridas graves o incluso mortales. Cuando se utilice la barbacoa Mikadofocus como barbacoa o como chimenea de exterior, deberán respetarse todas las normativas locales y nacionales, así como las normas europeas.

Este aparato no debe sufrir modificaciones.

Descripción

modelo "Mikadofocus"
creación-distribución Atelier Dominique Imbert S.A.S. F-34380 Viols le Fort Esta barbacoa o chimenea de exterior móvil está compuesta de:

- un cuerpo de acero oxidado barnizado,
- una hornacina de protección de acero metalizado pintado de negro, con alta resistencia al calor,
- una parrilla de cenizas,
- utensilios de barbacoa: 1 parrilla de asado extraíble (3 posiciones de cocción), un tenedor, una pinza y una espátula,
- una tabla de madera exótica.

Esta barbacoa ha sido fabricada de conformidad con la norma EN 1860-1

(NI) Waarschuwing en omschrijving

Waarschuwing

Het niet naleven van gevaarsindicaties, waarschuwingen en onderstaande instructies kan explosies, branden en ernstige en zelfs dodelijke verwondingen tot gevolg hebben. Tijdens het gebruik van de Mikadofocus barbecue, als barbecue of als buitenkachel, moeten alle lokale en nationale reglementeringen, alsook de Europese normen nageleefd worden.

Dit apparaat mag geen wijzigingen ondergaan.

Omschrijving

model "Mikadofocus"
creatie-distributie Atelier Dominique Imbert S.A.S. F-34380 Viols le Fort barbecue of mobiele buitenkachel bestaande uit:

- een lichaam van gelakt geoxideerd staal,
- een veiligheidsnis van zwartgeschilderd gemetalliseerd staal met hoge thermische weerstand,
- een vuurooster,
- barbecuegerei: 1 uitneembaar rooster (3 grilstanden) alsook een vork, een tang en een spatel,
- een extra blad van exotisch hout.

Deze barbecue is conform norm EN 1860-1

(F) **Avertissements conformes à la norme EN 1860-1**

“Attention ! Ce barbecue va devenir très chaud. Ne pas toucher les parois pendant son utilisation”

“Attention ! Ne pas utiliser dans des locaux fermés”

“Attention ! Ne pas utiliser d'alcool, d'essence ou tout autre liquide analogue pour allumer ou réactiver le barbecue”

“Attention ! Ne pas laisser le barbecue à la portée des enfants et des animaux domestiques”.

(GB) **Warnings complying with European standard EN 1860-1**

Warning! This barbecue will become very hot. Do not move during use.

Warning! Do not use in enclosed spaces.

Warning! Do not use alcohol, petrol or any other similar liquid to light or relight the barbecue.

Warning! Do not leave the barbecue within the reach of children or pets.

(I) **Avvertenze conformi alla norma EN 1860-1**

“Attenzione! Questo barbecue diventa molto caldo. Non toccare le pareti durante l'uso”

“Attenzione! Non utilizzare il barbecue in un locale chiuso”

“Attenzione! Non utilizzare alcol, benzina o qualsiasi altro liquido di natura analoga per accendere o riattivare il barbecue”

“Attenzione! Non lasciare il barbecue alla portata dei bambini e degli animali domestici”

(D) **Warnhinweis gemäß Norm EN 1860-1**

„Achtung! Dieser Gartengrill kann sehr heiß werden. Sein Standort darf während der Nutzung nicht verändert werden.“

„Achtung! Das Gerät nicht in geschlossenen Räumen verwenden.“

„Achtung! Alkohol, Benzin und ähnliche Flüssigkeiten dürfen beim Anzünden und zum Betreiben des Gartengrills nicht benutzt werden.“

„Achtung! Kinder und Haustiere fernhalten.“

(E) **Advertencias de conformidad con la norma EN 1860-1**

“¡Atención! Esta barbacoa va a calentarse mucho. No la desplace durante su utilización” ;

“¡Atención! No utilice la barbacoa en espacios cerrados”

“¡Atención! No utilice alcohol, gasolina o cualquier otro líquido similar para encender o reactivar la barbacoa” ;

“¡Atención! Mantenga la barbacoa fuera del alcance de los niños y de los animales domésticos”.

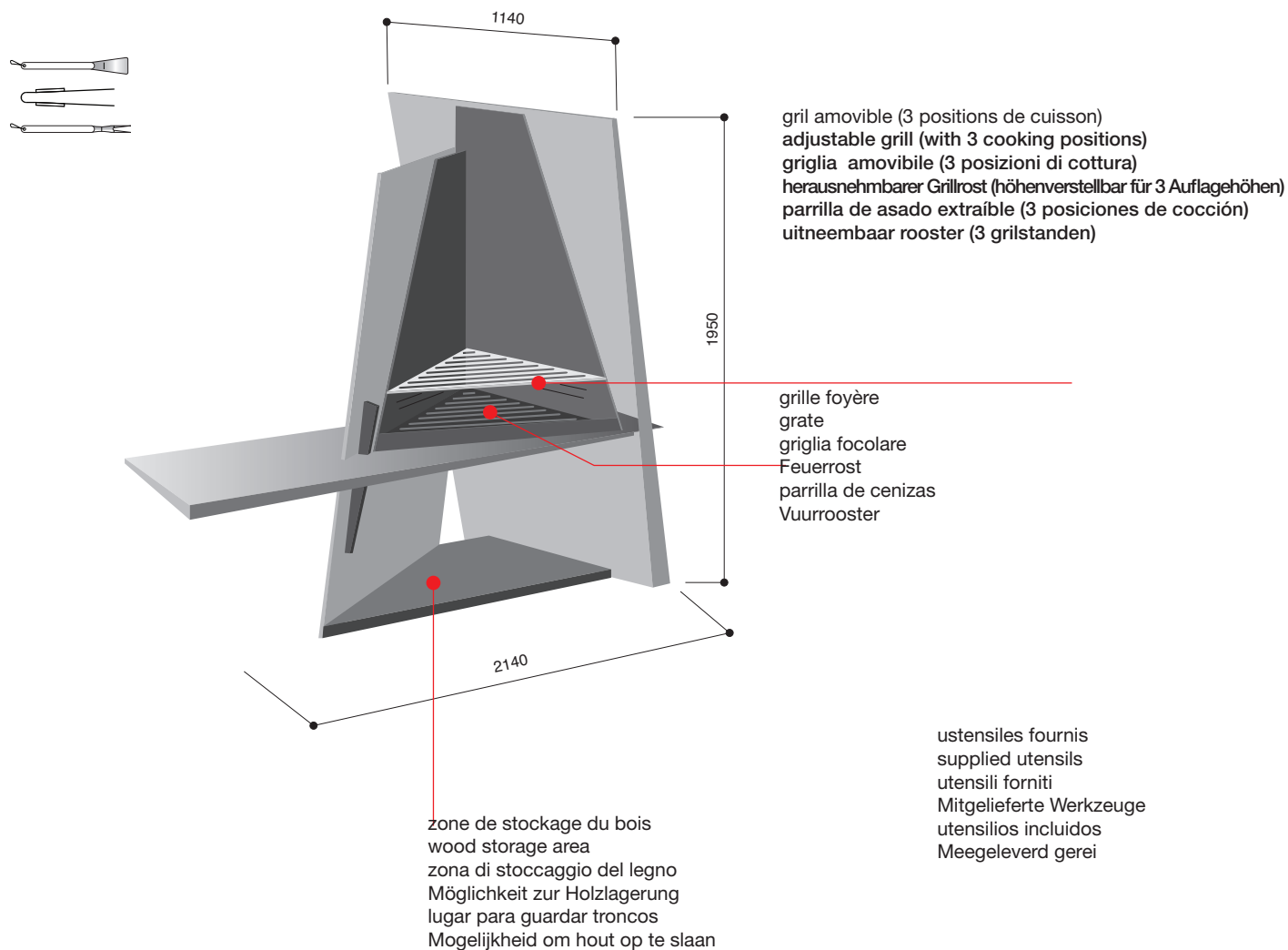
(NI) **Waarschuwingen conform norm EN 1860-1**

“Pas op! Deze barbecue wordt erg heet. Niet verplaatsen tijdens het gebruik”

“Pas op! Niet gebruiken in gesloten ruimtes”

“Pas op! Geen alcohol, benzine of andere gelijksoortige vloeistof gebruiken voor het aansteken of aanwakkeren van de barbecue”

“Pas op! De barbecue niet binnen het bereik van kinderen en huisdieren laten”



(F) Instructions de montage et d'utilisation

Tous les règlements locaux et nationaux concernant l'installation et l'utilisation des barbecues, notamment ceux qui font référence à des normes nationales et européennes, doivent être respectés lors de l'utilisation du Mikadofocus.

- Le Mikadofocus est conçu pour être exclusivement installé et utilisé en plein air.
 - Les distances de sécurité vis à vis des matériaux combustibles doivent être impérativement respectées : 300 mm minimum (norme EN 1860-1).
 - L'appareil doit impérativement être fixé au sol (voir notice de montage).
 - Le combustible recommandé dans le barbecue est le charbon de bois épuré (à forte teneur en carbone) et conforme à la norme EN 1860-2.
 - Ne pas utiliser le barbecue par grand vent, ne pas déverser brutalement, si l'on se trouve à proximité, un grand volume d'eau pour éteindre le charbon de bois incandescent sauf au risque de provoquer brûlures dues aux vapeurs d'eau et de créer des chocs thermiques préjudiciables à l'appareil.
 - Les divers niveaux de pose du gril permettent des types de cuisson différents, l'étage le plus élevé ayant essentiellement pour fonction de conserver les aliments au chaud.
 - Le charbon qui absorbe facilement l'humidité et qui dès lors, brûle mal, doit être stocké dans un endroit sec.
 - Ne pas toucher le corps du foyer sans être protégé par des gants de cuisine isolants.
 - Il est possible d'utiliser un soufflet manuel pour le démarrage du feu.
 - Le Mikadofocus n'est pas un incinérateur. Les déchets (plastiques, cartons, cagettes...) peuvent détériorer l'appareil en entraînant des chocs thermiques. De plus, en raison de leur constitution, ce sont de réels polluants.
 - Il est interdit d'apporter des modifications non autorisées sur l'appareil. Seules les pièces de rechange fournies par le fabricant sont autorisées.
 - Lors du premier allumage, il est indispensable de maintenir incandescent le combustible pendant une 1/2 heure minimum, avec le gril en place, sans aliments, ainsi que l'extrémité des outils de préhension afin d'éliminer l'ensemble des graisses résiduelles et poussières d'emballage.
 - Le chargement de charbon de bois pour chaque utilisation ne doit pas dépasser 1,5 kg. Il est possible de recharger en combustible le barbecue pendant son utilisation pour autant que la charge totale ne dépasse pas ce poids.
 - Les produits d'allumage doivent être conformes à la norme EN1860-3.
 - Les allume-feu solides ou liquides peuvent être utilisés en respectant les quantités indiquées sur les notices d'utilisation de chacun de ces produits. Ne pas stocker ceux-ci à proximité du barbecue.
 - Il est impératif de laisser le feu se consumer correctement pendant au minimum 30 minutes et attendre qu'une couche de cendre recouvre le combustible, avant de commencer la cuisson.
 - Lors de l'utilisation, il est conseillé de porter des gants de cuisine résistant à la chaleur, d'éviter de porter des vêtements à larges manches flottantes et à fortiori, de se pencher au dessus du charbon incandescent.
 - Il n'est pas utile de cuire les aliments, quels qu'ils soient, à des températures extrêmement élevées.
- Les meilleurs résultats s'obtiennent avec des températures moyennes ; ce qui évite par ailleurs leur carbonisation et la surchauffe du barbecue.

(GB) Information on assembly and use

It is essential to comply with all local and national regulations, as well as EC standards, when installing and using the Mikadofocus barbecue.

- The Mikadofocus is designed exclusively for outdoor use.
- The security distances for flammable materials must be respected. EC standard EN 1860-1 requires a distance of at least 300 mm between the barbecue and any flammable materials.
- The barbecue must be fixed to the ground (see the assembly instructions).
- The recommended fuel for the barbecue is refined charcoal (with high carbon content) that complies with EC standard EN 1860-2.
- Do not use the barbecue in strong winds. Do not pour water over hot coals to extinguish them, due to the risk of being burned by steam and of damaging the appliance by the sudden temperature change.
- The different levels for the grill allow for flexibility in cooking temperatures. The highest level is used mainly to keep food hot.
- As charcoal can easily absorb moisture and burn badly as a consequence, it should always be stored in a dry location.
- Do not touch the barbecue without the protection of heat-resistant oven gloves.
- It is possible to use a hand bellows to aid in lighting the charcoal.
- The Mikadofocus should not be used as an incinerator. Burning waste (plastic, cardboard, crates and so on) could lead to thermal shock, damaging the appliance. Furthermore, the constituents of waste are often pollutants.
- It is prohibited to modify the appliance in any way. Only spare parts supplied by the manufacturer are authorised.
- The first time the barbecue is used, it is essential to keep the charcoal burning for at least half an hour with the grill in place and the metal ends of the barbecue tools over the grill, before any food is cooked, in order to eliminate any residual grease or dust from manufacturing or packaging.
- The quantity of charcoal used per barbecue should not be over 1.5 kg. It is possible to add charcoal to the barbecue during cooking as long as the total amount does not exceed this weight.
- Ignition appliances and solid and liquid lighter fuels used for lighting the barbecue must comply with EC standard EN 1860-3.
- Solid or liquid lighter fuels can be used in the quantities indicated on the usage instructions for these products. They should not be stored near the barbecue.
- It is imperative to let the fire burn for a minimum of 30 minutes until a layer of ash covers the charcoal before commencing cooking.
- During use, it is advised to wear heat-resistant oven gloves, to avoid wearing clothing with wide, loose sleeves, and above all, not to lean over glowing charcoal.
- It is not necessary to cook at extremely high temperatures. The best results are obtained with medium temperatures to avoid charring the food and overheating the barbecue.

(I) Notizie per l'utilizzo e il montaggio

Tutti i regolamenti locali e nazionali relativi all'installazione e all'uso di barbecue, in particolare quelli che si riferiscono a norme nazionali ed europee, devono essere rispettati al momento dell'installazione del modello Mikadofocus.

- Mikadofocus è progettato per essere utilizzato esclusivamente all'aria aperta.
- Le distanze di sicurezza rispetto ai materiali combustibili devono essere imperativamente rispettate: 300 mm minimo (norma EN 1860-1).
- L'apparecchio deve obbligatoriamente essere fissato al suolo (vedi istruzioni di montaggio).
- Il combustibile raccomandato per l'uso del barbecue è il carbone di legna puro (a forte concentrazione di carbonio), conformemente alla norma EN 1860-2.
- Non utilizzare il barbecue in caso di forti raffiche di vento. Non versare improvvisamente un importante volume d'acqua nella vasca per spegnere la brace incandescente per evitare rischio di gravi ustioni dovute al vapore acqueo e di choc termici che possono danneggiare l'apparecchio.
- I diversi livelli dei supporti della griglia permettono di ottenere tipi di cottura diversi; il livello più alto ha essenzialmente la funzione di mantenere gli alimenti al caldo.
- Poiché il carbone assorbe facilmente l'umidità, e in questo caso brucia male, deve essere conservato in un luogo asciutto.
- Non toccare il corpo del focolare senza essere protetti con un paio di guanti da cucina isolanti.
- È possibile utilizzare un soffietto manuale per accendere il fuoco.
- Mikadofocus non è un inceneritore. I rifiuti (plastica, cartone, cassette di legno, ecc.) possono deteriorare l'apparecchio e provocare choc termici. Inoltre, a causa della loro composizione, possono essere agenti inquinanti per l'atmosfera.
- È vietato modificare l'apparecchio senza esserne autorizzati. Utilizzare solo pezzi di ricambio originali forniti dal produttore.
- Al momento della prima accensione, è indispensabile mantenere incandescente il combustibile per almeno ½ ora, con la griglia installata, senza alimenti, per eliminare eventuali grassi residui e polveri d'imballaggio. Lo stesso vale per l'estremità degli utensili da cucina
- Durante l'utilizzo non caricare la vasca con più di 1,5 kg di carbone. È possibile aggiungere combustibile durante l'uso del barbecue, a condizione che il carico totale non superi il peso indicato.
- Per l'accensione utilizzare prodotti conformi alla norma EN1860-3.
- Possono essere utilizzati accenditutto solidi o liquidi, nel rispetto delle quantità indicate sulle relative istruzioni per l'uso fornite con ciascuno di questi prodotti. Non riporre tali prodotti nei pressi del barbecue.
- È tassativo lasciare che il fuoco si consumi correttamente per almeno 30 minuti ed attendere che sul combustibile si formi uno strato di cenere prima di iniziare la cottura.
- Durante l'uso, si consiglia vivamente di indossare un paio di guanti da cucina resistenti al calore, di evitare di indossare indumenti con le maniche larghe e svolazzanti e soprattutto si raccomanda di non piegarsi sopra la brace incandescente.
- Indipendentemente dal tipo di alimenti, non è utile cuocerli a temperature estremamente elevate. I risultati migliori si ottengono con temperature medie; ciò evita in particolare di carbonizzare il cibo e di surriscaldare il barbecue.

(D) Montagehinweise und Verwendungszweck

Alle örtlichen und landesweit geltenden Bestimmungen so wie die für Europa festgelegten Richtlinien müssen bei der Montage und der Benutzung des Gartengrills/der Außenfeuerstelle Mikadofocus berücksichtigt werden.

- Die Sicherheitsabstände zu brennbaren Materialien müssen mindestens 300 mm betragen (Norm EN 1860-1).
 - Der Mikadofocus ist ausschließlich für die Benutzung im Freien vorgesehen.
 - Das Gerät muss fest im Boden verankert sein.
 - Der empfohlene Brennstoff ist Grillholzkohle (d.h. Kohle mit einem besonders hohen Karbongehalt) gemäß EN 1860-2.
 - Bei starkem Wind ist von der Benutzung des Gartengrills abzusehen. Keine größeren Wassermengen in den Grill schütten, um z.B. die noch glimmende Kohle zu löschen, da der heiße Wasserdampf zu Verbrennungen führen kann und das Ablöschen außerdem zu Wärmeschocks und somit zu Beschädigungen am Gerät führen kann.
 - Die unterschiedlichen Grillhöhen ermöglichen das Grillieren und Garen bei unterschiedlich starkem Hitzeeinfluss. Die oberste Stufe dient vor allem dem Warmhalten der Gerichte.
 - Holzkohle ist sehr saugfähig und sollte vor Feuchtigkeit geschützt aufbewahrt werden, da sonst ihre Brennqualität beeinträchtigt wird.
 - Es ist ratsam beim Umgang mit dem Mikadofocus wärmebeständige Kochhandschuhe zu tragen.
 - Zum Befeuern kann ein handbetriebener Blasebalg verwendet werden.
 - Der Mikadofocus ist keine Verbrennungsstätte für Hausmüll. Das Verbrennen von Plastik, Kartons, Kisten, etc. kann das Gerät beschädigen und Hitzeschocks verursachen.
- Außerdem schaden sie der Umwelt!
- Das Gerät darf nicht verändert werden. Nur vom Hersteller gelieferte Ersatzteile sind zulässig.
 - Vor der ersten Verwendung des Geräts ist es notwendig, zuerst eine gleichmäßige Grundglut herzustellen und diese unterhalb des aufgelegten Grillrosts mindestens 1/2 Stunde lang zu erhalten, ohne die zu grillierenden Nahrungsmittel aufzulegen. So werden etwaige Fabrikations- und Verpackungsrückstände (Schmiere, Staub, etc.) vollständig entfernt.
 - Bei jedem Grillgang höchstens 1,5 kg Holzkohle verwenden. Holzkohle kann während des Grillens vorsichtig nachgelegt werden, darf aber diese Höchstmenge insgesamt nicht überschreiten.
 - Die zum Anzünden zu verwendenden Elemente müssen der Norm EN1860-3 entsprechen.
 - Feste oder flüssige Grillanzündhilfen dürfen unter Berücksichtigung der dafür empfohlenen Mengenangaben verwendet werden. Die Anzündhilfen nicht in der Nähe des Grills aufbewahren.
 - Vor dem Grillieren muss das Feuer 30 Minuten lang abbrennen, damit sich eine Grundglut mit Aschebett bilden kann.
 - Es ist ratsam beim Grillen wärmebeständige Kochhandschuhe zu tragen, Kleidungsstücke mit weiten Ärmeln zu vermeiden und sich nicht über die Glut zu beugen.
 - Vom starken Grillieren von Nahrungsmitteln bei sehr hohen Temperaturen wird abgeraten. Man erzielt die besten Ergebnisse beim Grillen bei mittlerer Temperatur. Die Nahrungsmittel garen gleichmäßig und verbrennen nicht und die Brennschale wird nicht überhitzt.

(E) Instrucciones de instalación y de uso

En el momento de instalar el modelo Mikadofocus, deberán respetarse todas las normativas locales y nacionales relativas a la instalación de barbacoas, en particular aquellas que hagan referencia a normas nacionales y europeas.

- La Mikadoofocus está diseñada para usarse exclusivamente al aire libre.
- Deberán respetarse las distancias de seguridad con respecto a los materiales combustibles: 300 mm como mínimo (norma EN 1860-1).
- La barbacoa tiene que ser fijada al suelo (véase el manual de instalación).
- Como combustible para la barbacoa Mikadofocus, se recomienda utilizar carbón vegetal escogido (con un alto contenido en carbono) y que cumpla la norma EN 1860-2.
- No utilice la barbacoa si hace mucho viento, si alguien se encuentra cerca de la misma, no vierta bruscamente un gran volumen de agua para apagar el carbón vegetal incandescente, ya que se expone a un riesgo de quemaduras debidas al vapor de agua y a producir choques térmicos que pueden ser perjudiciales para el aparato.
- Los diversos niveles para colocar la parrilla permiten cocinar los alimentos de diferentes formas, y la función del nivel más elevado es esencialmente mantener los alimentos calientes.
- El carbón absorbe la humedad con facilidad, lo que disminuye la calidad de su combustión. Por eso, debe almacenarse en un lugar seco.
- No toque el cuerpo del hogar sin estar protegido con guantes de cocina aislantes.
- Puede utilizar un fuelle manual para prender el fuego.
- La Mikadofocus no es un incinerador. Los desechos (plástico, cajas de madera o de cartón, etc.) podrían estropear la barbacoa al provocar choques térmicos, y además suelen ser contaminantes.
- No modifique la barbacoa agregándole piezas no adecuadas o quitándole piezas de origen. Solamente debe usar las piezas de recambio proporcionadas por el fabricante.
- La primera vez que encienda la barbacoa, es imprescindible mantener el combustible incandescente como mínimo durante media hora, con la parrilla colocada y el extremo de los utensilios sobre la misma, sin alimentos. Esto permitirá eliminar toda la grasa residual y el polvo del envasado.
- La carga de carbón vegetal para cada uso no debe ser superior a 1,5 kg. Puede añadir más combustible a la barbacoa durante su utilización siempre y cuando la carga total no supere el peso indicado.
- Los productos para el encendido deben respetar la norma EN 1860-3.
- Pueden utilizarse productos encendedores sólidos o líquidos respetando las cantidades indicadas en las instrucciones de uso de cada producto. No los guarde cerca de la barbacoa.
- Antes de comenzar a cocinar, es imprescindible dejar que el fuego se consuma correctamente durante un mínimo de 30 minutos y esperar a que una capa de cenizas recubra el combustible.
- Durante su utilización, se aconseja llevar guantes de cocina resistentes al calor, evitar llevar ropa con mangas anchas que ondeen e inclinarse por encima del carbón incandescente.
- No es útil cocinar los alimentos, sea cual sea su naturaleza, a temperaturas extremadamente elevadas. Los mejores resultados se obtienen con temperaturas moderadas, lo que además evita que los alimentos se carbonicen y que la barbacoa se recaliente.

(Nl) Montage-instructies en gebruiksaanwijzing

Tijdens de installatie en het gebruik van de Mikadofocus moeten alle lokale en nationale reglementeringen betreffende het installeren en gebruiken van barbecues, met name die welke verwijzen naar nationale en Europese normen, nageleefd worden.

- U moet verplicht veilige afstanden ten opzichte van brandbare materialen respecteren: minimaal 300 mm (norm EN 1860-1).
- De Mikadoofocus is uitsluitend ontworpen voor gebruik buiten.
- Het apparaat moet op de grond worden gemonteerd en vastgezet (zie montage-aanwijzingen).
- De voor de barbecue aanbevolen brandstof is gezuiverde houtskool (met een hoog gehalte aan koolstof) en conform norm EN 1860-2.
- De barbecue niet gebruiken bij harde wind, en niet abrupt een grote hoeveelheid water opgieten om de hete houtskool te doven als men zich in de buurt bevindt, vanwege het risico op brandwonden door de stoom en het risico thermische schokken te veroorzaken die schadelijk zijn voor het apparaat.
- De diverse hoogtes voor het plaatsen van de rooster zijn bedoeld voor drie verschillende soorten bereiding, het hoogste niveau is hoofdzakelijk bedoeld om voedsel warm te houden.
- De houtskool, die gemakkelijk vocht opneemt en dan slecht brandt, moet op een droge plaats worden bewaard.
- Het haardlichaam niet aanraken zonder isolerende ovenwanten te dragen.
- U kunt een handblaasblag gebruiken om het vuur aan te wakkeren.
- De Mikadofocus is geen vuilverbrander. Afvalstoffen (plastic, karton, kratjes...) kunnen het apparaat beschadigen en thermische schokken veroorzaken. Vanwege hun samenstelling zijn het bovendien echte vervuilers.
- Het is verboden om zonder toestemming wijzigingen aan het apparaat aan te brengen. Alleen door de fabrikant geleverde reserveonderdelen zijn toegestaan.
- Wanneer u de barbecue voor de eerste keer aansteekt, is het absoluut noodzakelijk de brandstof gedurende minimaal een ½ uur witheet te houden, met de rooster op zijn plaats, zonder voedsel, alsook de uiteinden van het barbecuegerei, teneinde alle vetresten en verpakkingsvuil te verwijderen.
- U dient bij elk gebruik niet meer dan 1,5 kg houtskool in de barbecue te laden. Het is mogelijk de barbecue tijdens het gebruik met brandstof bij te vullen, voor zover de totale last dit gewicht niet overschrijdt.
- De aanmaakproducten moeten conform norm EN1860-3 zijn.
- U kunt vaste of vloeibare aanmaakproducten gebruiken, mits u de hoeveelheden respecteert die zijn vermeld op de gebruiksaanwijzingen van elk van deze producten. Bewaar deze producten niet in de buurt van de barbecue.
- Het is absoluut noodzakelijk dat u het vuur gedurende minimaal 30 minuten rustig laat branden en wacht tot een laagje as de brandstof bedekt, alvorens met roosteren te beginnen.
- U wordt geadviseerd tijdens het gebruik hittebestendige ovenwanten te dragen, geen kledingstukken met lange wijde mouwen te dragen en, a fortiori, zich niet over de hete houtskool te buigen.
- Het heeft geen zin voedsel, van welke soort dan ook, op bijzonder hoge temperaturen te roosteren. U krijgt de beste resultaten bij gemiddelde temperaturen, hetgeen bovendien verkolen en oververhitting van de barbecue voorkomt.

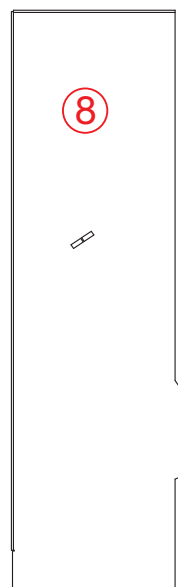
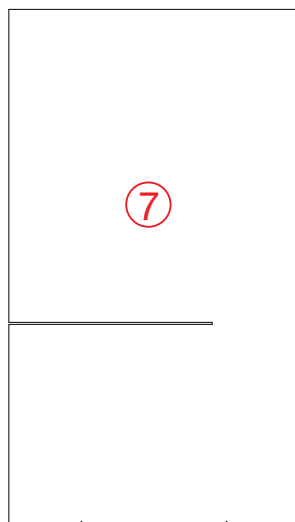
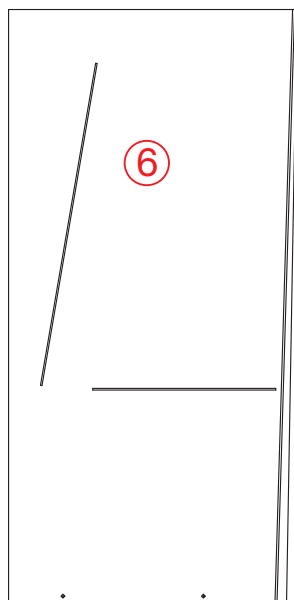
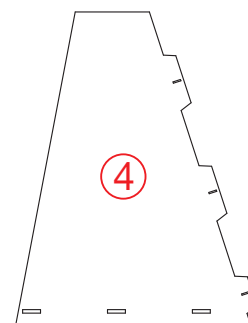
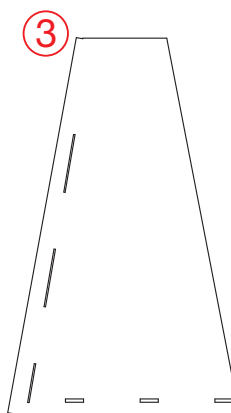
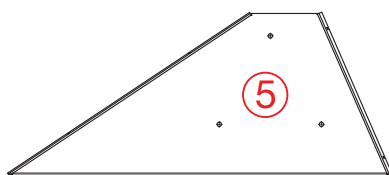
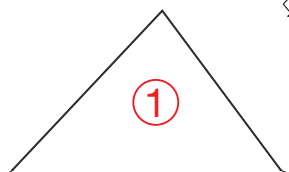
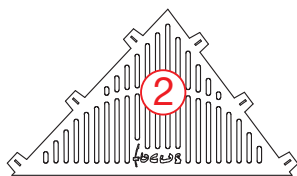
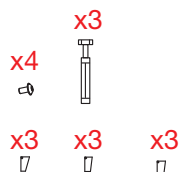
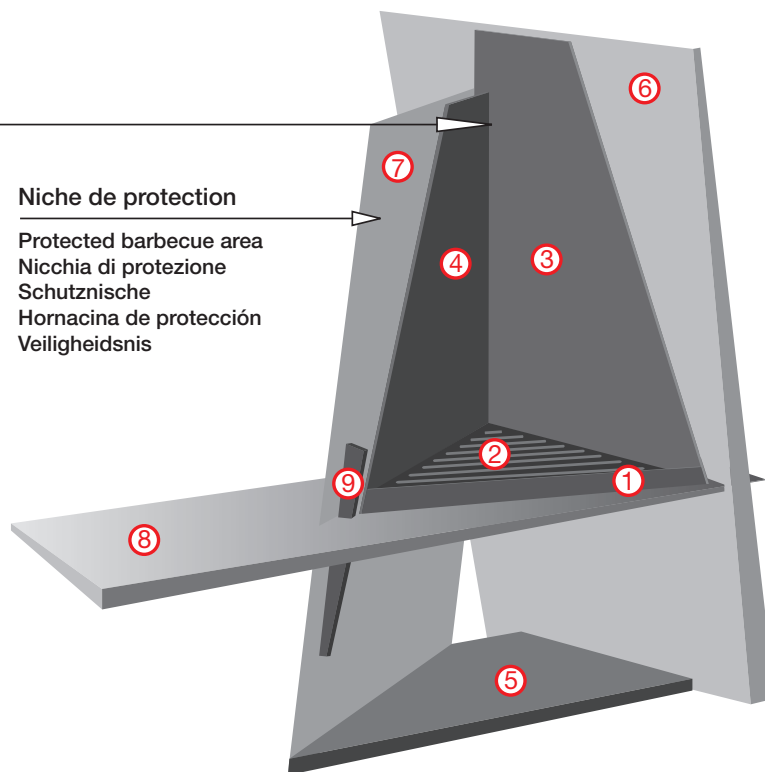
Notice de montage - Assembly instructions - Istruzioni di montaggio
 Montage-aanwijzingen - Manual de instalación - Montage-aanwijzingen

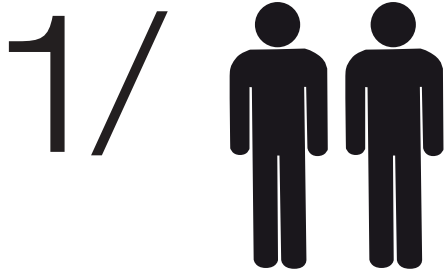
Support en acier rouillé

Rusted steel support
 Supporto in acciaio arrugginito
 Tragestruktur aus gerostetem Stahl
 Soporte de acero oxidado
 Lichaam van geoxideerd staal

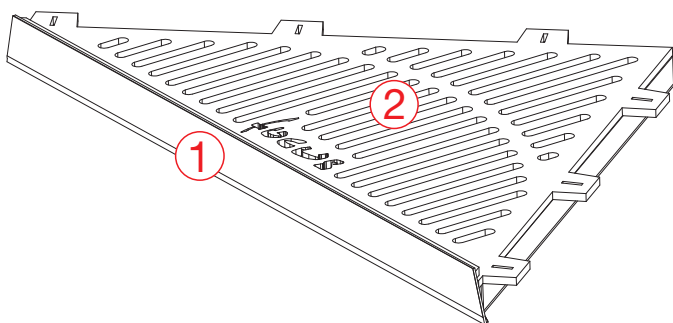
Niche de protection

Protected barbecue area
 Nicchia di protezione
 Schutznische
 Hornacina de protección
 Veiligheidsnis

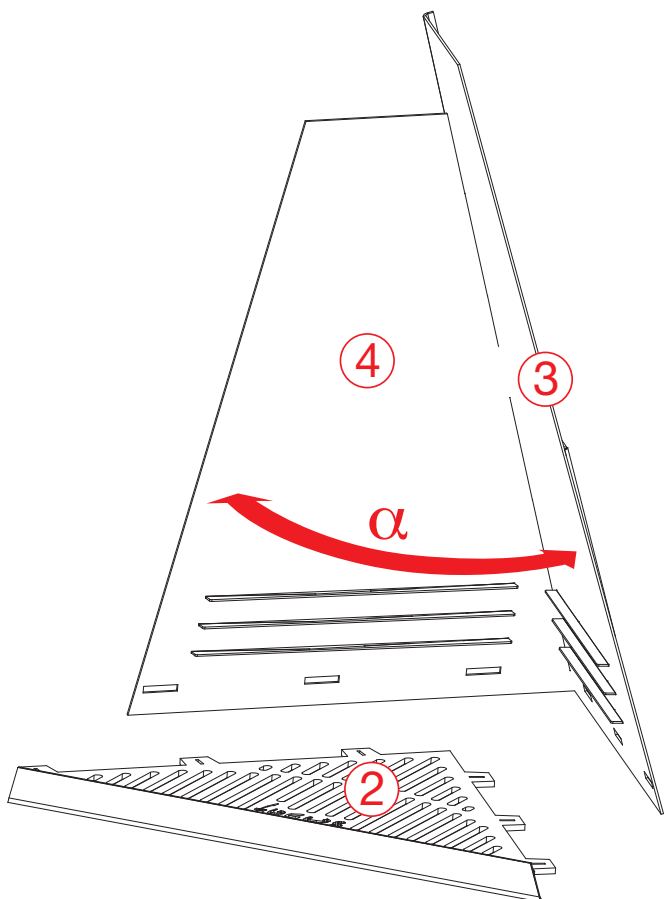




1.1

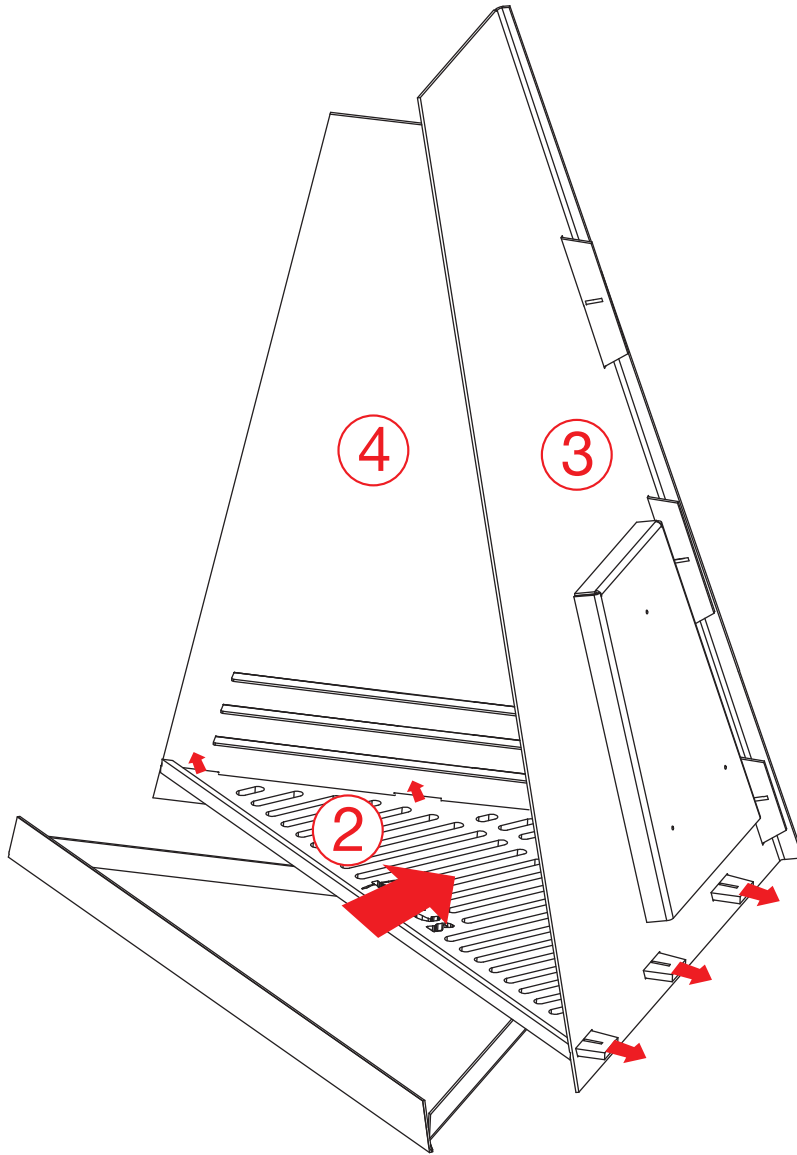


1.2

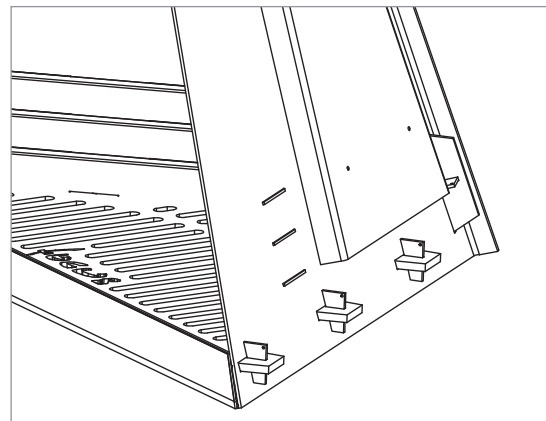
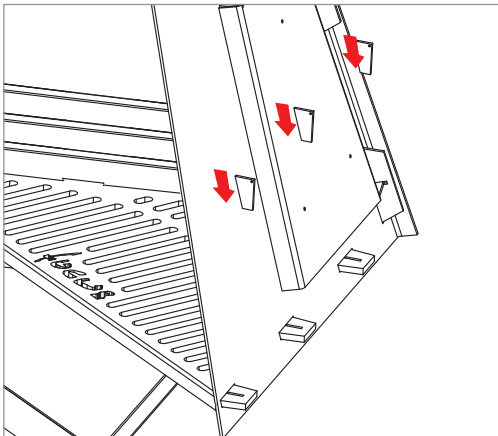
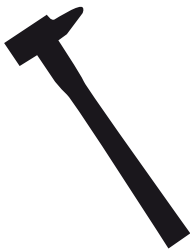


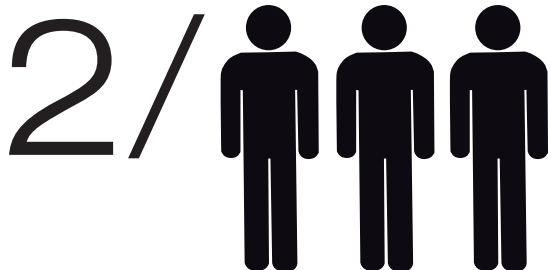
$\alpha > 120^\circ$

1.3



1.4





Si le barbecue est installé dans un jardin ou sur une terre ordinaire, il faut impérativement réaliser un plot en béton suivant les dimensions minimales données ci-contre. (F)

If the barbecue is installed in a garden or on ordinary soil, it is imperative to construct a concrete foundation with the minimum dimensions provided in the instructions. (GB)

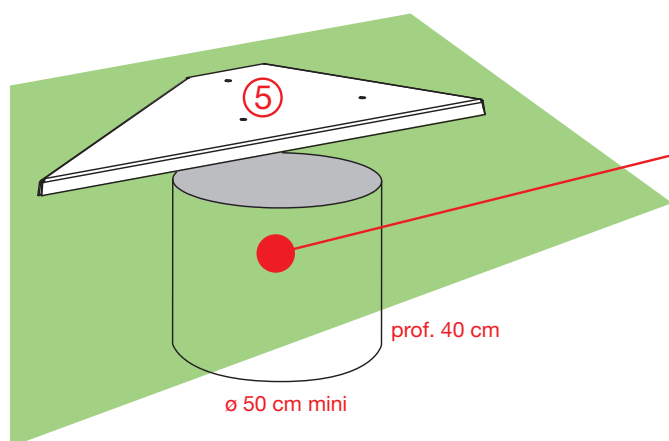
Se il barbecue viene installato in un giardino o su un terreno ordinario, bisogna obbligatoriamente realizzare un plinto in calcestruzzo secondo le misure minime riportate di seguito. (I)

Falls der Gartengrill im Garten / auf unebenem Untergrund aufgestellt werden soll, ist eine Betonplatte als Untergrund mit den hier angegebenen Dimensionen unerlässlich. (D)

Si desea instalar la barbacoa en un jardín o en un suelo de tierra, es imprescindible construir una base de hormigón con las dimensiones mínimas indicadas abajo. (E)

Als de barbecue in de tuin of op gewone aarde geplaatst wordt, moet u een betonnen blok maken met de hiernaast vermelde minimum afmetingen. (NI)

2.1

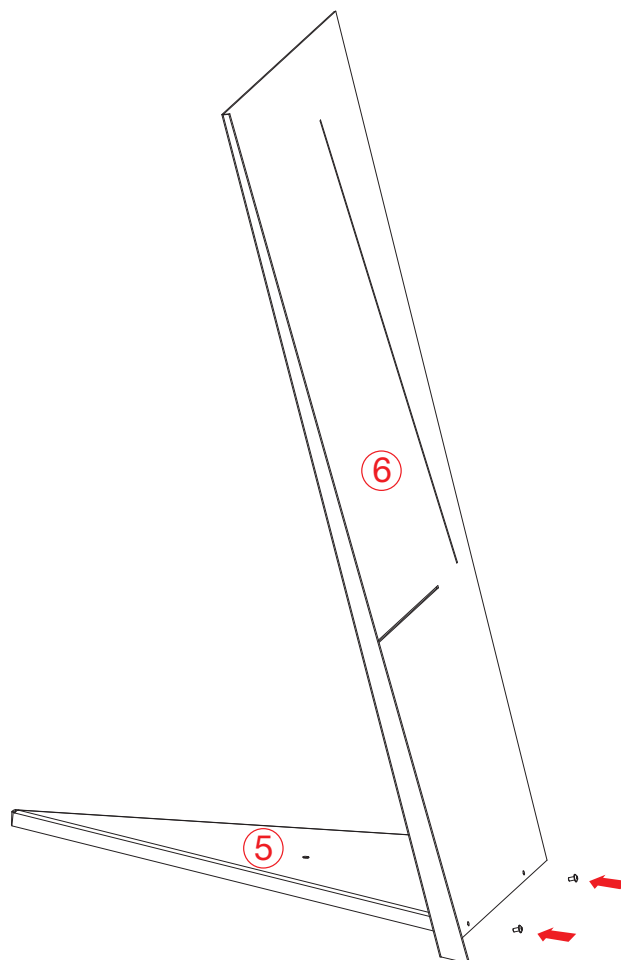
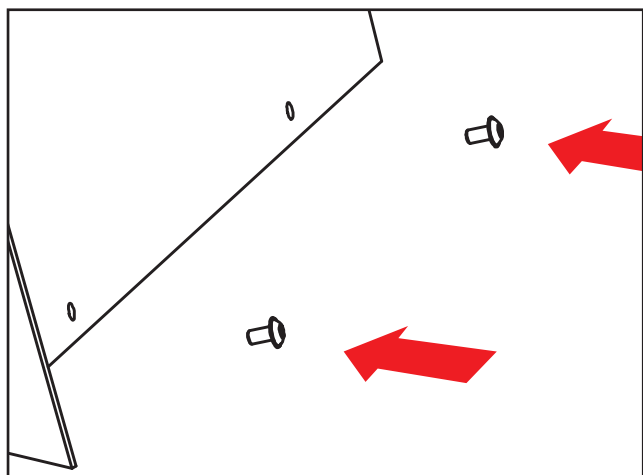


Plot en béton (ou dalle)

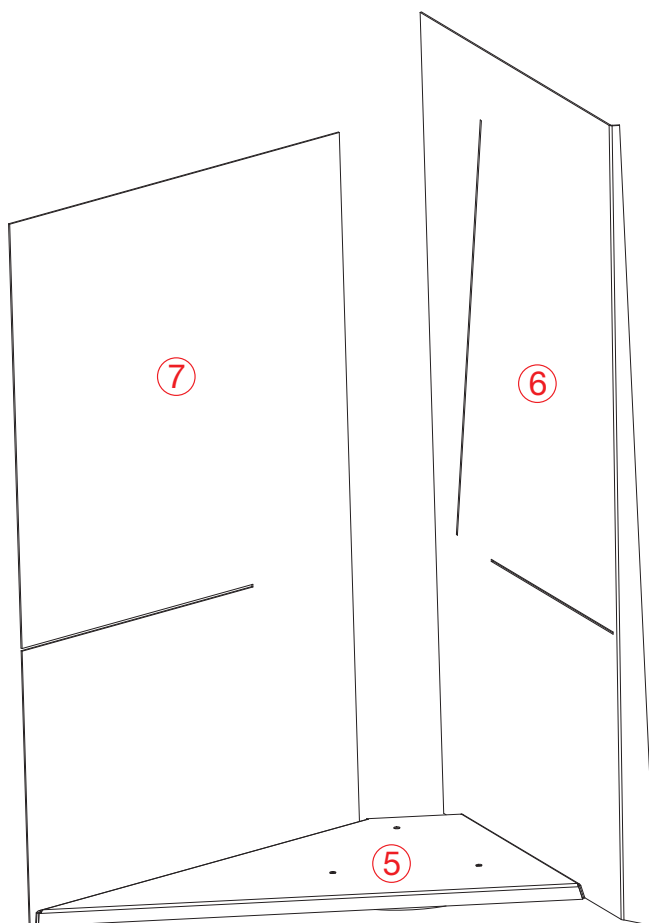
Concrete foundation slab
Plinto in calcestruzzo (o solaio)
Betonstütze
Base de hormigón (o baldosa)
Betonnen blok

2.2

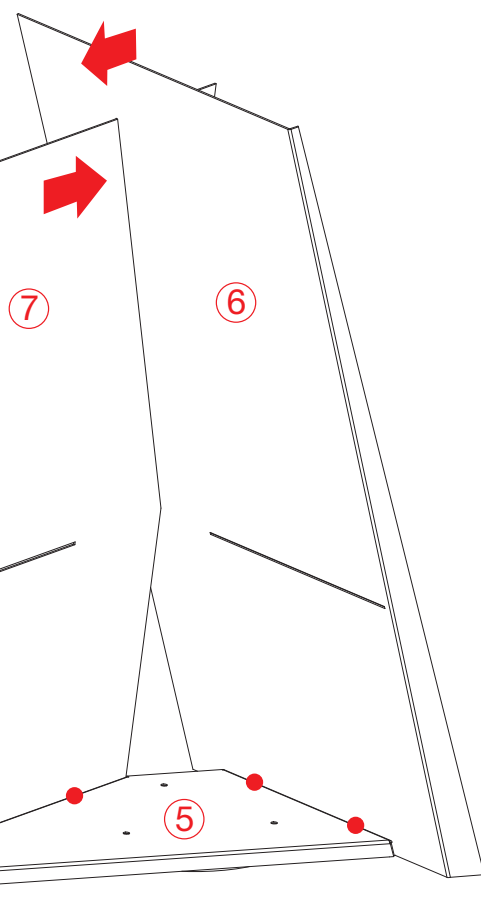
Ne pas serrer les vis
Do not tighten the screws
Non stringere le viti
Schrauben nicht festziehen
No apriete los tornillos
De schroeven niet vastdraaien



2.3



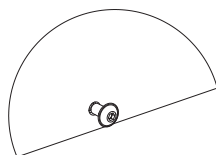
2.4



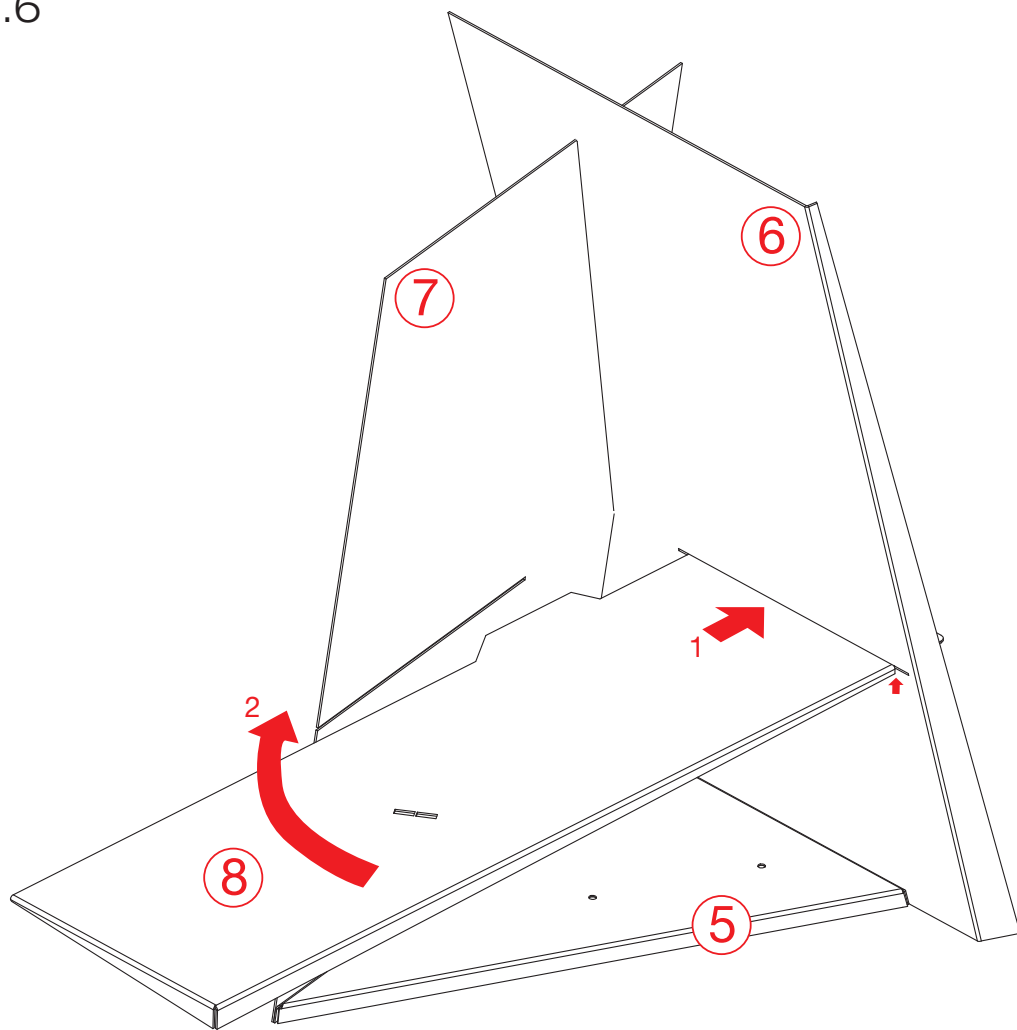
2.5



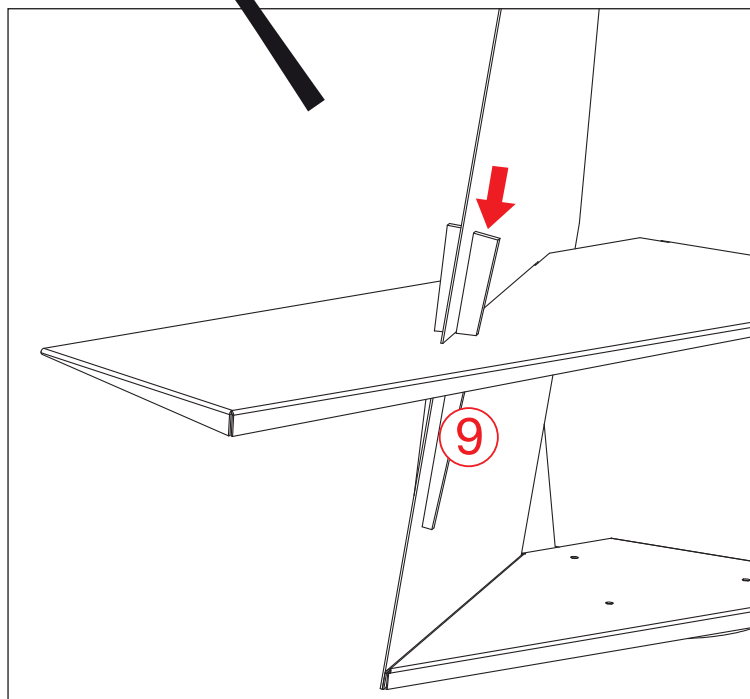
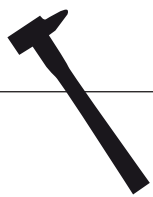
Serrer les vis
Tighten the screws
Stingere le viti
Schrauben festziehen
Apriete los tornillos
De schroeven vastdraaien



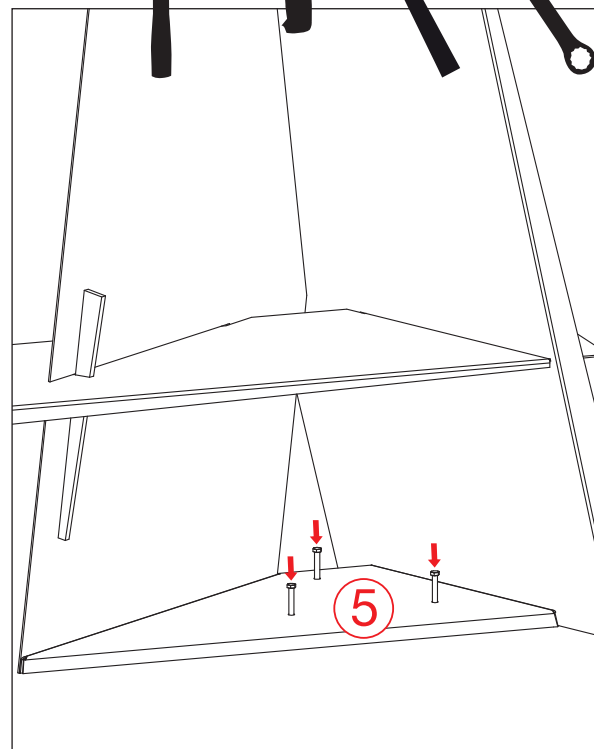
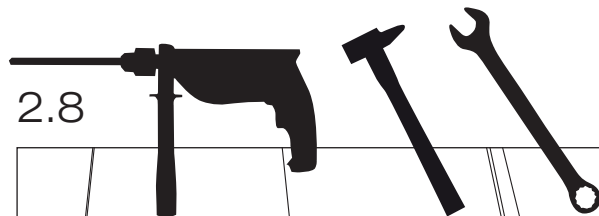
2.6



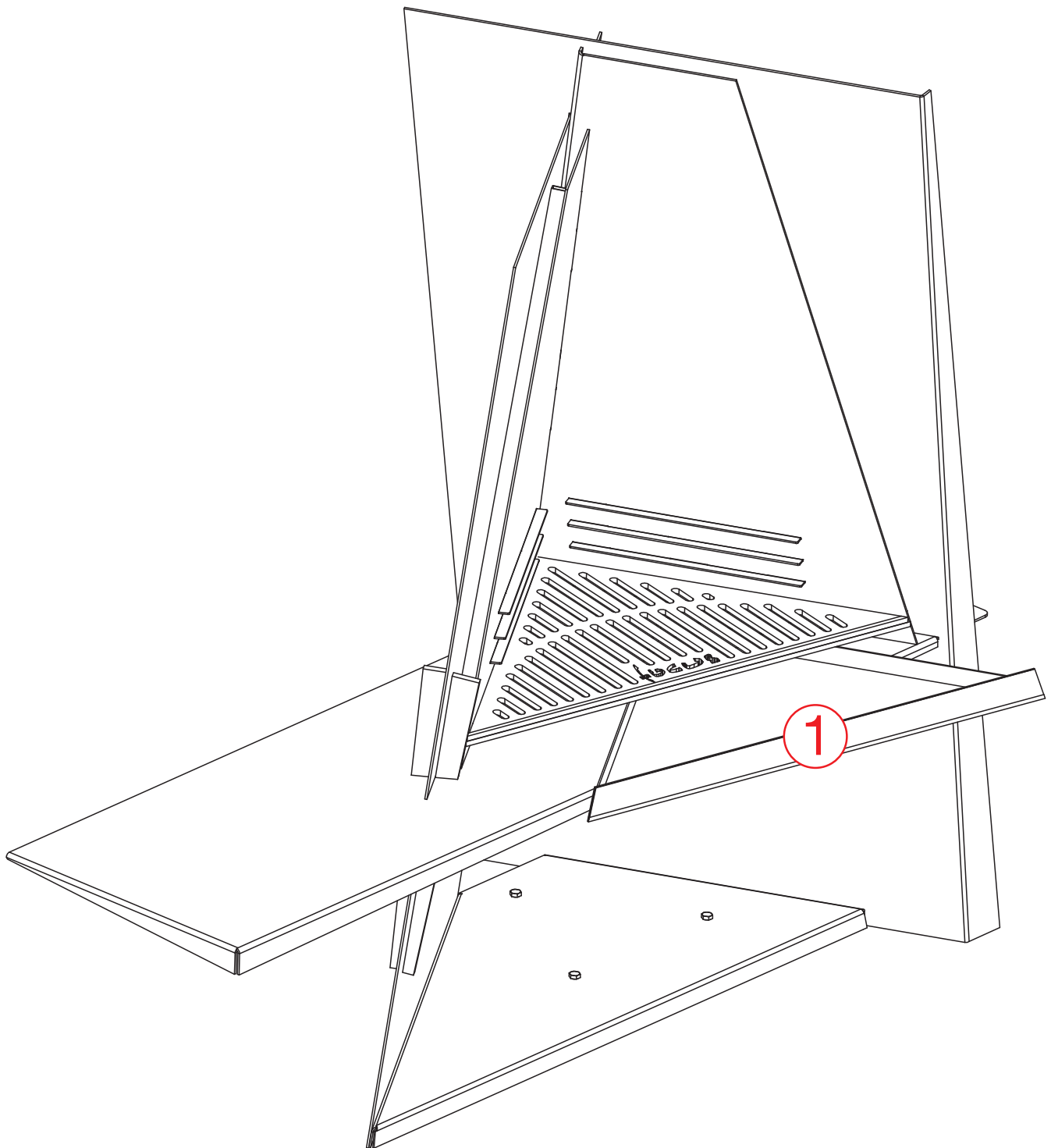
2.7



2.8



3/



focus®

atelier dominique imbert s.a.s. - 34380 viols le fort - france
tel : 00 33 (0)4 67 55 01 93 - fax : 00 33 (0)4 67 55 77 77
www.focus-creation.com